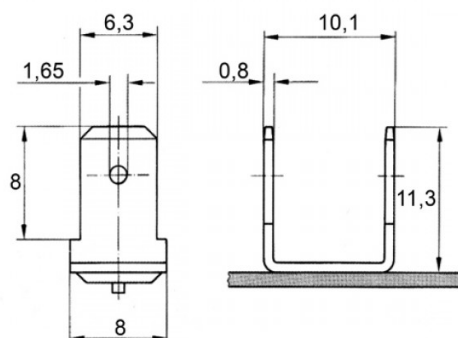


FASTON DOPPIO A SCARICA DI CONDENSATORI ACCIAIO RAMATO
STEEL COPPER PLATED CAPACITOR DISCHARGE DOUBLE FASTON
COSSE DOUBLE PAR DÉCHARGE DE CONDENSATEURS ACIER CUIVRÉ
DOPPEL FLACHSTECKER FÜR SPITZENZÜNDUNG STAHL VERKUPFERT
FASTON DOBLE PARA SOLDAR CON DESCARGA ACERO COBREADO



MATERIALE / MATERIAL : Acciaio 4.8 Ramato / Steel 4.8 Copper Plated

Disegno di proprietà della Fixi S.r.l. - Non può essere copiato, riprodotto o comunicato a terze persone senza autorizzazione.
 Drawing owned by Fixi S.r.l.- It cannot be copied, reproduced or communicated to third parties without permission.

Disegnato da / Designed by: Ufficio Tecnico
Ufficio Tecnico / Tech Office: tech@fixi.it

26/12/2024

CODICE PRODOTTO / PART NUMBER

03ARFD

FIXI[®]

FIXI s.r.l. Via Bellardi 40/A
 10146 - Torino (Italy)
 www.fixi.it - info@fixi.it