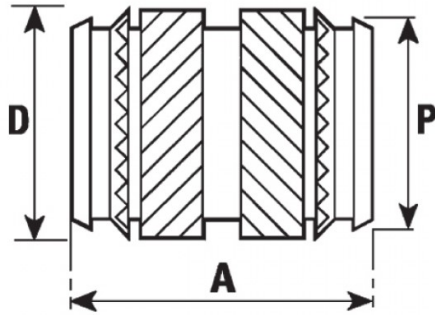


**INSERTI FILETTATI IN OTTONE TIPO FXTCB INSERIMENTO A CALDO**  
**BRASS THREADED INSERTS FXTCB TYPE HEAT INSTALLATION**  
**INSERTS FILETÉS EN LAITON TYPE FXTCB INSERTION PAR PROCÉDÉ THERMIQUE**  
**MESSING EINSÄTZE TYP FXTCB WÄRME EINBETTEN**  
**INSERTOS LATON ROSCADOS TIPO FXTCB INSTALACION CON CALOR**



Filetto Interno	A	D	P	∅ FORO / HOLE -0,00+0,10	Spess. minimo parete
M 4	8,1	6,1	5,5	5,6	2,1

**MATERIALE / MATERIAL : OTTONE / BRASS**

Disegno di proprietà della Fixi S.r.l. - Non può essere copiato, riprodotto o comunicato a terze persone senza autorizzazione.  
 Drawing owned by Fixi S.r.l.- It cannot be copied, reproduced or communicated to third parties without permission.

**Disegnato da / Designed by:** Ufficio Tecnico  
**Ufficio Tecnico / Tech Office:** tech@fixi.it

27/12/2024

**CODICE PRODOTTO / PART NUMBER**

83FXTCBM04

**FIXI®**

FIXI s.r.l. Via Bellardi 40/A  
 10146 - Torino (Italy)  
 www.fixi.it - info@fixi.it