

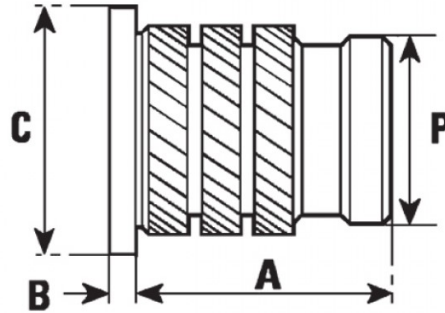
INSERTI FILETTATI IN OTTONE TIPO FXHSPB INSERIMENTO A PRESSIONE

BRASS THREADED INSERTS FXHSPB TYPE INSTALLATION BY ACTION PRESS

INSERTS FILETÉS EN LAITON TYPE FXHSPB INSERTION À PRESSION

MESSING EINSÄTZE TYP FXHSPB EINPRESSEINBETTUNGESSING EINSÄTZE TYP FXSPB EINPRESSEINBETTUNG

INSERTOS LATON ROSCADOS TIPO FXHSPB INSTALACION A PRESION



Filetto Interno	A	B	C	D	P	Ø FORO / HOLE -0,00+0,10	Spess. minimo parete
M 2,5	5,3	0,58	5,5	4,2	3,7	3,8	2

**MATERIALE / MATERIAL : OTTONE / BRASS**

Disegno di proprietà della Fixi S.r.l. - Non può essere copiato, riprodotto o comunicato a terze persone senza autorizzazione.  
Drawing owned by Fixi S.r.l.- It cannot be copied, reproduced or communicated to third parties without permission.

**Disegnato da / Designed by:** Ufficio Tecnico  
**Ufficio Tecnico / Tech Office:** tech@fixi.it

27/12/2024

**CODICE PRODOTTO / PART NUMBER**

83FXHSPBM025

**FIXI**®

FIXI s.r.l. Via Bellardi 40/A  
10146 - Torino (Italy)  
www.fixi.it - info@fixi.it