

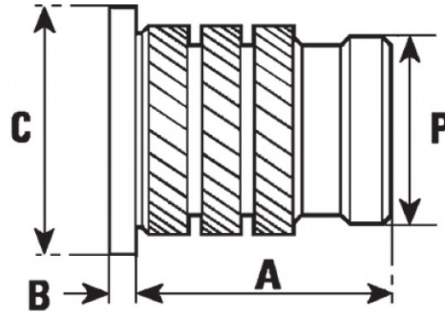
INSERTI FILETTATI IN OTTONE TIPO FXHSPB INSERIMENTO A PRESSIONE

BRASS THREADED INSERTS FXHSPB TYPE INSTALLATION BY ACTION PRESS

INSERTS FILETÉS EN LAITON TYPE FXHSPB INSERTION À PRESSION

MESSING EINSÄTZE TYP FXHSPB EINPRESSEINBETTINGESSING EINSÄTZE TYP FXSPB EINPRESSEINBETTING

INSERTOS LATON ROSCADOS TIPO FXHSPB INSTALACION A PRESION



Internal Thread	A	B	C	D	P	∅ FORO / HOLE	Min. wall thickness
M 3	5,3	0,58	5,5	4,2	3,7	3,8	2

Disegno di proprietà della Fixi S.r.l. - Non può essere copiato, riprodotto o comunicato a terze persone senza autorizzazione.
Drawing owned by Fixi S.r.l.- It cannot be copied, reproduced or communicated to third parties without permission.

Disegnato da / Designed by: Ufficio Tecnico
Ufficio Tecnico / Tech Office: tech@fixi.it

27/12/2024

CODICE PRODOTTO / PART NUMBER

83FXHSPBM03

FIXI[®]

FIXI s.r.l. Via Bellardi 40/A
10146 - Torino (Italy)
www.fixi.it - info@fixi.it