

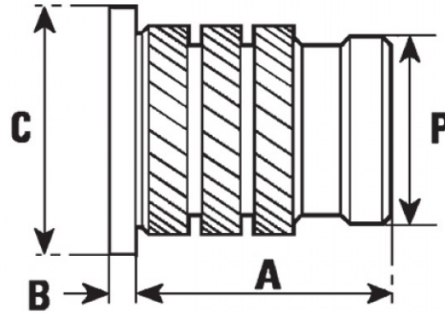
INSERTI FILETTATI IN OTTONE TIPO FXHSPB INSERIMENTO A PRESSIONE

BRASS THREADED INSERTS FXHSPB TYPE INSTALLATION BY ACTION PRESS

INSERTS FILETÉS EN LAITON TYPE FXHSPB INSERTION À PRESSION

MESSING EINSÄTZE TYP FXHSPB EINPRESSEINBETTUNGESSING EINSÄTZE TYP FXSPB EINPRESSEINBETTUNG

INSERTOS LATON ROSCADOS TIPO FXHSPB INSTALACION A PRESION



Filetto Interno	A	B	C	D	P	\varnothing FORO / HOLE -0,00+0,10	Spess. minimo parete
M 5	8,3	1,07	7,9	6,6	6,1	6,2	2,5

MATERIALE / MATERIAL : OTTONE / BRASS

Disegno di proprietà della Fixi S.r.l. - Non può essere copiato, riprodotto o comunicato a terze persone senza autorizzazione.
Drawing owned by Fixi S.r.l.- It cannot be copied, reproduced or communicated to third parties without permission.

Disegnato da / Designed by: Ufficio Tecnico
Ufficio Tecnico / Tech Office: tech@fixi.it

27/12/2024

CODICE PRODOTTO / PART NUMBER

83FXHSPBM05

FIXI[®]

FIXI s.r.l. Via Bellardi 40/A
10146 - Torino (Italy)
www.fixi.it - info@fixi.it