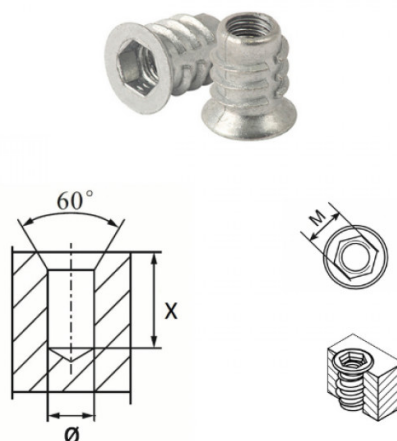
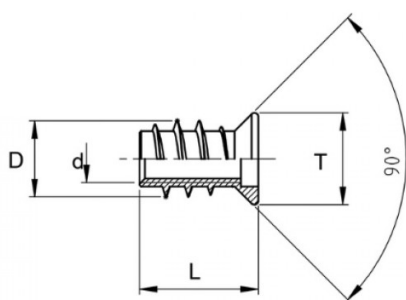


**BUSSOLE AUTOFILETTANTI ZAMA TIPO BZ**  
**SELF-TAPPING ZAMAC THREADED INSERTS BZ TYPE**  
**DOUILLES AUTOTARAUDEUSES TYPE BZ**  
**SELBSTSCHNEIDENDE BUCHSEN TYP BZ**  
**INSERTOS ROSCADOS AUTOTALADRANTES TIPO BZ**



M	T	L	D	d int. thread	∅ FORO / HOLE	X
8	14	15	12.5	M 8 x 1,25	9.7 - 10.2	18

Disegno di proprietà della Fixi S.r.l. - Non può essere copiato, riprodotto o comunicato a terze persone senza autorizzazione.  
 Drawing owned by Fixi S.r.l.- It cannot be copied, reproduced or communicated to third parties without permission.

Disegnato da / Designed by: Ufficio Tecnico  
 Ufficio Tecnico / Tech Office: tech@fixi.it

27/12/2024

**CODICE PRODOTTO / PART NUMBER**

**86BZM815**



FIXI s.r.l. Via Bellardi 40/A  
 10146 - Torino (Italy)  
 www.fixi.it - info@fixi.it