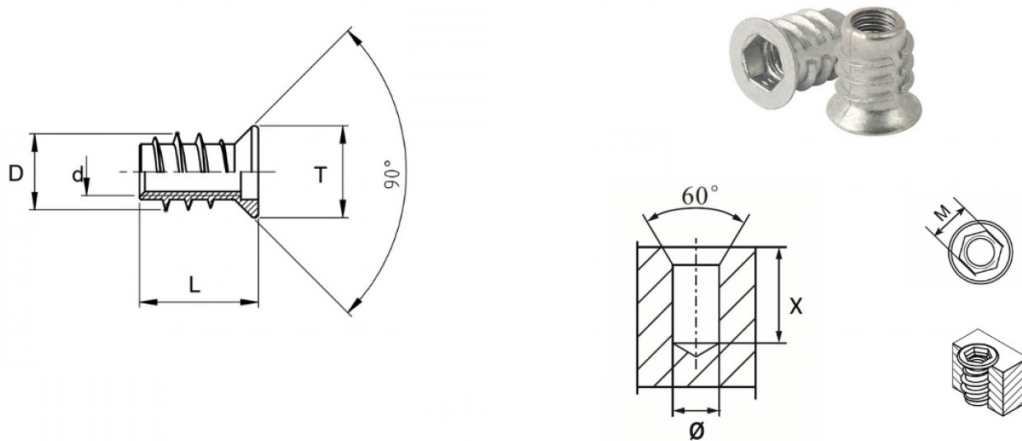


BUSSOLE AUTOFILETTANTI ZAMA TIPO BZ
SELF-TAPPING ZAMAC THREADED INSERTS BZ TYPE
DOUILLES AUTOTARAUDEUSES TYPE BZ
SELBSTSCHNEIDENDE BUCHSEN TYP BZ
INSERTOS ROSCADOS AUTOTALADRANTES TIPO BZ



M	T	L	D	d	∅ FORO / HOLE	X
10	17	16	15.3	M 10 x 1.5 int. thread	12.4 - 12.9	20

Disegno di proprietà della Fixi S.r.l. - Non può essere copiato, riprodotto o comunicato a terze persone senza autorizzazione.
 Drawing owned by Fixi S.r.l.- It cannot be copied, reproduced or communicated to third parties without permission.

Disegnato da / Designed by: Ufficio Tecnico
Ufficio Tecnico / Tech Office: tech@fixi.it

27/12/2024

CODICE PRODOTTO / PART NUMBER

86BZM1016

FIXI®

FIXI s.r.l. Via Bellardi 40/A
 10146 - Torino (Italy)
 www.fixi.it - info@fixi.it