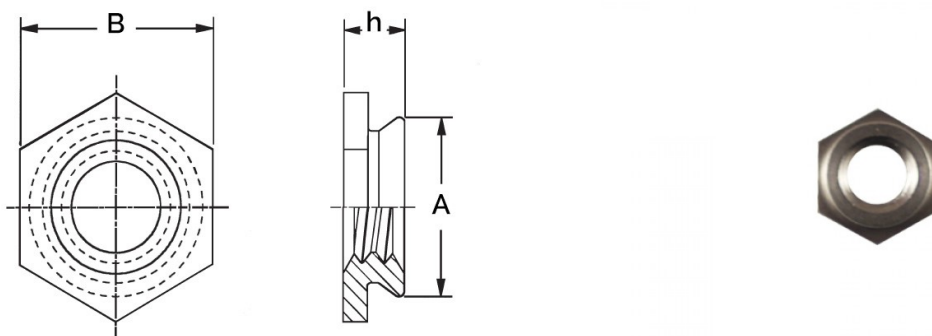


**DADI AUTOFISSANTI FILO LAMIERA**  
**SELF CLINCHING FLUSH NUTS**  
**ÉCROUS À SENTIR AFFLEURANTS**  
**EINPRESSMUTTERN BEIDSEITIG BÜNDIG**  
**TUERCAS AUTOINSERTABLES ENRASADA PARA CHAPA**



Filetto x passo	Gambo	A Max	B +/-0.25	Foro +0.08	h Max	Spess. min Lamiera	Distanza minima dal bordo
M5 x 0.8	2	7,87	8,7	7,9	2,3	2,32-oltre/up	8

**MATERIALE: ACCIAIO INOX**

per lamiere fino a 70 HRB

Disegno di proprietà della Fixi S.r.l. - Non può essere copiato, riprodotto o comunicato a terze persone senza autorizzazione.  
 Drawing owned by Fixi S.r.l.- It cannot be copied, reproduced or communicated to third parties without permission.

**Disegnato da / Designed by:** Ufficio Tecnico  
**Ufficio Tecnico / Tech Office:** tech@fixi.it

22/12/2024

**CODICE PRODOTTO / PART NUMBER**

15CFLM5-2

**FIXI®**

FIXI s.r.l. Via Bellardi 40/A  
 10146 - Torino (Italy)  
 www.fixi.it - info@fixi.it