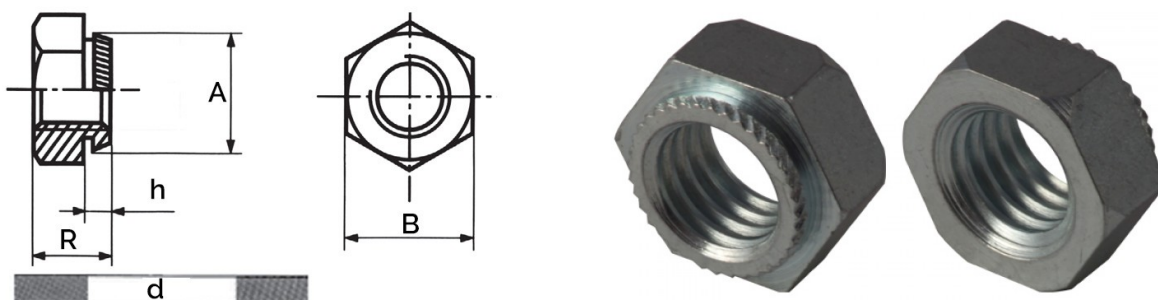


DADI ESAGONALI AUTOFISSANTI PER LAMIERA
HEXAGONAL SELF-CLINCHING NUTS FOR SHEET METAL
ÉCROUS HEXAGONAUX À SERTIR POUR TÔLE
SECHSKANT EIMPRESSMUTTERN FÜR BLECH
TUERCAS HEXAGONALES AUTOINSERTABLES PARA CHAPA



Filetto x passo	A	B	Foro d	h	Spess. min Lamiera	R
M4 x 0.7	5.7	7	5.5	0.9	1	3.2

MATERIALE: ACCIAIO ZINCATO

per lamiere fino a 80 HRB

Disegno di proprietà della Fixi S.r.l. - Non può essere copiato, riprodotto o comunicato a terze persone senza autorizzazione.
 Drawing owned by Fixi S.r.l.- It cannot be copied, reproduced or communicated to third parties without permission.

Disegnato da / Designed by: Ufficio Tecnico
Ufficio Tecnico / Tech Office: tech@fixi.it

16/09/2024

CODICE PRODOTTO / PART NUMBER

15KALEI04

FIXI®

FIXI s.r.l. Via Bellardi 40/A
 10146 - Torino (Italy)
 www.fixi.it - info@fixi.it