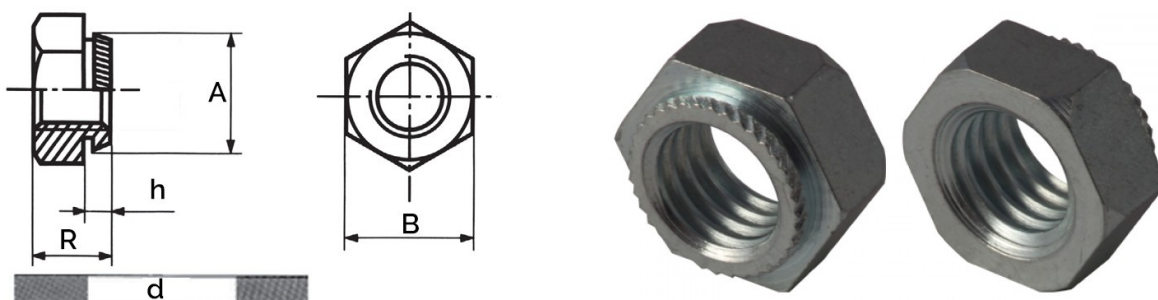


**DADI ESAGONALI AUTOFISSANTI PER LAMIERA  
 HEXAGONAL SELF-CLINCHING NUTS FOR SHEET METAL  
 ÉCROUS HEXAGONAUX À SERTIR POUR TÔLE  
 SECHSKANT EINPRESSMUTTERN FÜR BLECH  
 TUERCAS HEXAGONALES AUTOINSERTABLES PARA CHAPA**



Filetto x passo	A	B	Foro d	h	Spess. min Lamiera	R
M10 x 1.5	12.85	15	12.5	1.8	2	8

**MATERIALE: ACCIAIO ZINCATO**

per lamiere fino a 80 HRB

Disegno di proprietà della Fixi S.r.l. - Non può essere copiato, riprodotto o comunicato a terze persone senza autorizzazione.  
 Drawing owned by Fixi S.r.l.- It cannot be copied, reproduced or communicated to third parties without permission.

**Disegnato da / Designed by:** Ufficio Tecnico  
**Ufficio Tecnico / Tech Office:** tech@fixi.it

16/09/2024

**CODICE PRODOTTO / PART NUMBER**

15KALEI1018

**FIXI®**

FIXI s.r.l. Via Bellardi 40/A  
 10146 - Torino (Italy)  
 www.fixi.it - info@fixi.it