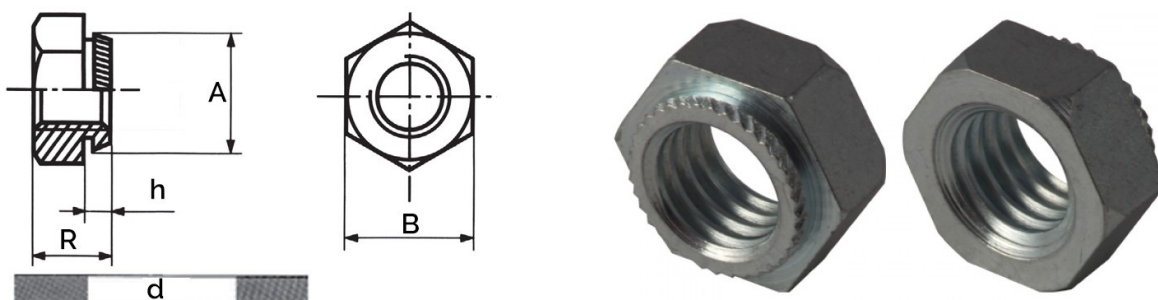


**DADI ESAGONALI AUTOFISSANTI PER LAMIERA**  
**HEXAGONAL SELF-CLINCHING NUTS FOR SHEET METAL**  
**ÉCROUS HEXAGONAUX À SERTIR POUR TÔLE**  
**SECHSKANT EIMPRESSMUTTERN FÜR BLECH**  
**TUERCAS HEXAGONALES AUTOINSERTABLES PARA CHAPA**



Filetto x passo	A	B	Foro d	h	Spess. min Lamiera	R
M6 x 1	8.3	10	8	1.8	2	5

**MATERIALE: ACCIAIO INOX**

per lamiere fino a 70 HRB

Disegno di proprietà della Fixi S.r.l. - Non può essere copiato, riprodotto o comunicato a terze persone senza autorizzazione.  
 Drawing owned by Fixi S.r.l.- It cannot be copied, reproduced or communicated to third parties without permission.

**Disegnato da / Designed by:** Ufficio Tecnico  
**Ufficio Tecnico / Tech Office:** tech@fixi.it

22/12/2024

**CODICE PRODOTTO / PART NUMBER**

15KALEI0618IX

**FIXI®**

FIXI s.r.l. Via Bellardi 40/A  
 10146 - Torino (Italy)  
 www.fixi.it - info@fixi.it