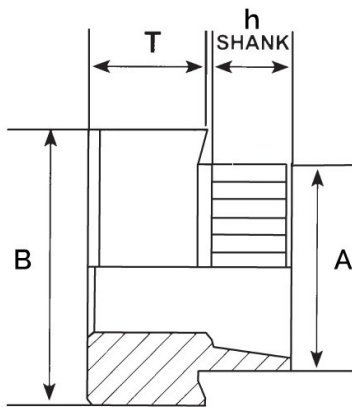


**DADI A RIBADIRE ACCIAIO ZINCATO**  
**RIVET BUSHES ZINC PLATED STEEL**  
**ÉCROUS À ÉVASER ACIER ZINGUÉ**  
**RUNDEINNIETMUTTERN STAHL VERZINKT**  
**TUERCAS A REMACHAR ACERO CINCADO**



| Filetto<br>x passo | T    | A    | B    | Foro<br>+0.1 | h<br>Shank | Spess.<br>min<br>Lamiera |
|--------------------|------|------|------|--------------|------------|--------------------------|
| M 10 x 1.5         | 7.61 | 15.5 | 19.1 | 15.6         | 003        | 0.7-0.8                  |

**MATERIALE: ACCIAIO ZINCATO**

Disegno di proprietà della Fixi S.r.l. - Non può essere copiato, riprodotto o comunicato a terze persone senza autorizzazione.  
 Drawing owned by Fixi S.r.l.- It cannot be copied, reproduced or communicated to third parties without permission.

**Disegnato da / Designed by:** Ufficio Tecnico  
**Ufficio Tecnico / Tech Office:** tech@fixi.it

31/12/2024

**CODICE PRODOTTO / PART NUMBER**

15ARB10003

**FIXI®**

FIXI s.r.l. Via Bellardi 40/A  
 10146 - Torino (Italy)  
 www.fixi.it - info@fixi.it