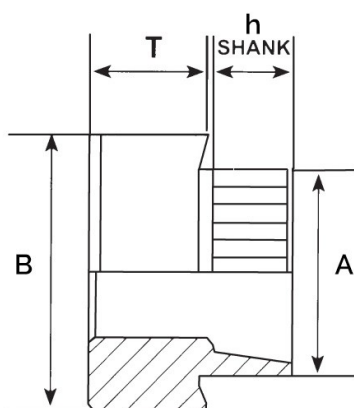


**DADI A RIBADIRE ACCIAIO INOX**  
**RIVET BUSHES STAINLESS STEEL**  
**ÉCROUS À ÉVASER INOX**  
**RUNDEINNIETMUTTERN EDELSTAHL**  
**TUERCAS A REMACHAR INOX**



Filetto x passo	T	A	B	Foro +0.1	h Shank	Spess. min Lamiera
M6 x 1	5.71	9.51	12.7	9.65	024	4.7-4.9

**MATERIALE: ACCIAIO INOX**

Disegno di proprietà della Fixi S.r.l. - Non può essere copiato, riprodotto o comunicato a terze persone senza autorizzazione.  
 Drawing owned by Fixi S.r.l.- It cannot be copied, reproduced or communicated to third parties without permission.

**Disegnato da / Designed by:** Ufficio Tecnico  
**Ufficio Tecnico / Tech Office:** tech@fixi.it

22/12/2024

**CODICE PRODOTTO / PART NUMBER**

15ARBS06024

**FIXI®**

FIXI s.r.l. Via Bellardi 40/A  
 10146 - Torino (Italy)  
 www.fixi.it - info@fixi.it