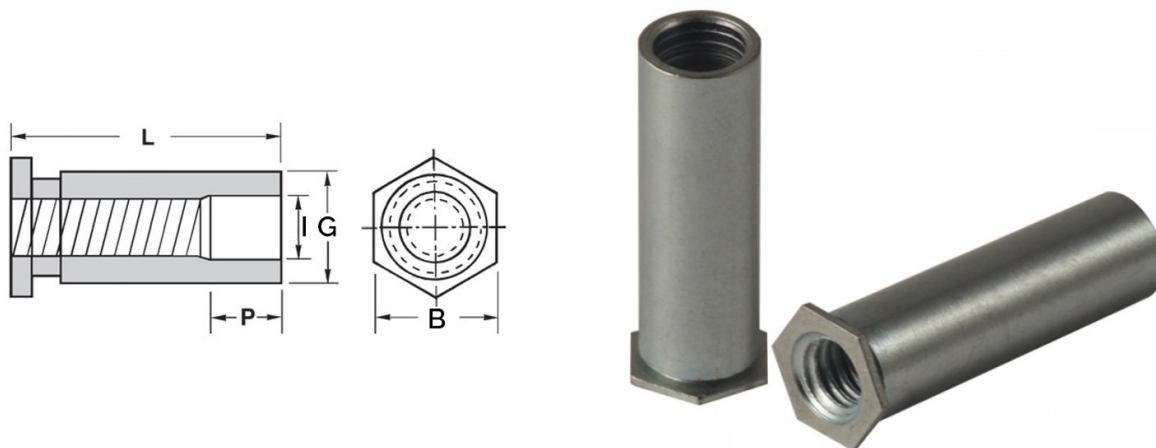


**COLONNINE AUTOFISSANTI PER LAMIERA**  
**SELF-CLINCHING STANDOFFS FOR SHEET METAL**  
**COLONNETTES À SERTIR POUR TÔLE**  
**EINPRESSGEWINDEBUCHSEN FÜR BLECH**  
**COLUMNAS AUTOINSERTABLES PARA CHAPA ACERO CINCADO**



Filetto x passo	B	Foro +0.08	G -0.13	L	I +/-0.13	Spess. min Lamiera	Distanza minima dal bordo
M2.5x0.45	4,8	4,2	4,19	5	3,2	1	6

**MATERIALE: ACCIAIO ZINCATO**

per lamiere fino a 80 HRB

Disegno di proprietà della Fixi S.r.l. - Non può essere copiato, riprodotto o comunicato a terze persone senza autorizzazione.  
 Drawing owned by Fixi S.r.l.- It cannot be copied, reproduced or communicated to third parties without permission.

**Disegnato da / Designed by:** Ufficio Tecnico  
**Ufficio Tecnico / Tech Office:** tech@fixi.it

22/12/2024

**CODICE PRODOTTO / PART NUMBER**

15CFSOM2.5-05

**FIXI®**

FIXI s.r.l. Via Bellardi 40/A  
 10146 - Torino (Italy)  
 www.fixi.it - info@fixi.it