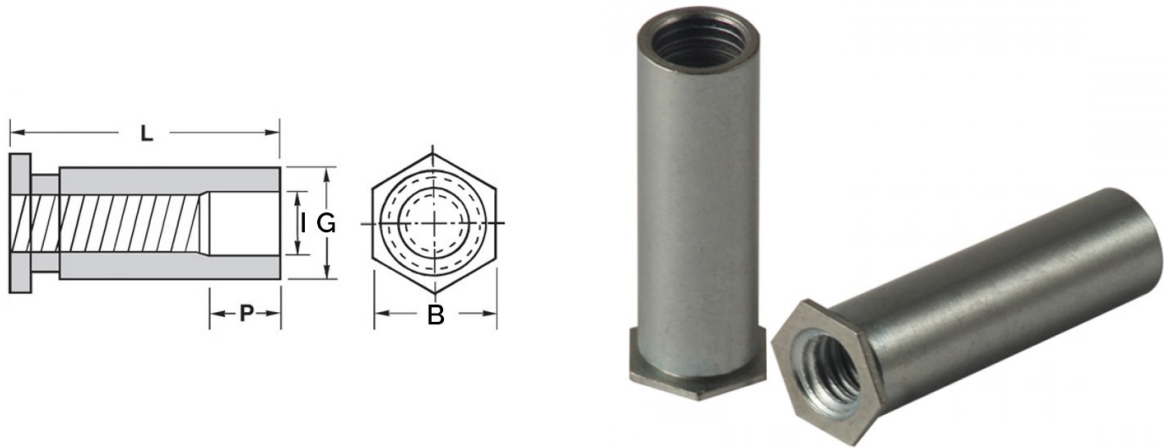


COLONNINE AUTOFISSANTI PER LAMIERA
SELF-CLINCHING STANDOFFS FOR SHEET METAL
COLONNETTES À SERTIR POUR TÔLE
EINPRESSGEWINDEBUCHSEN FÜR BLECH
COLUMNAS AUTOINSERTABLES PARA CHAPA ACERO CINCADO



Filetto x passo	B	Foro +0.08	G -0.13	P	L	I +/-0.13	Spess. min Lamiera	Distanza minima dal bordo
M2.5x0.45	4,8	4,2	4,19	4	12	3,2	1	6

MATERIALE: ACCIAIO ZINCATO

per lamiere fino a 80 HRB

Disegno di proprietà della Fixi S.r.l. - Non può essere copiato, riprodotto o comunicato a terze persone senza autorizzazione.
 Drawing owned by Fixi S.r.l.- It cannot be copied, reproduced or communicated to third parties without permission.

Disegnato da / Designed by: Ufficio Tecnico
Ufficio Tecnico / Tech Office: tech@fixi.it

22/12/2024

CODICE PRODOTTO / PART NUMBER

15CFSOM2.5-12

FIXI®

FIXI s.r.l. Via Bellardi 40/A
 10146 - Torino (Italy)
 www.fixi.it - info@fixi.it