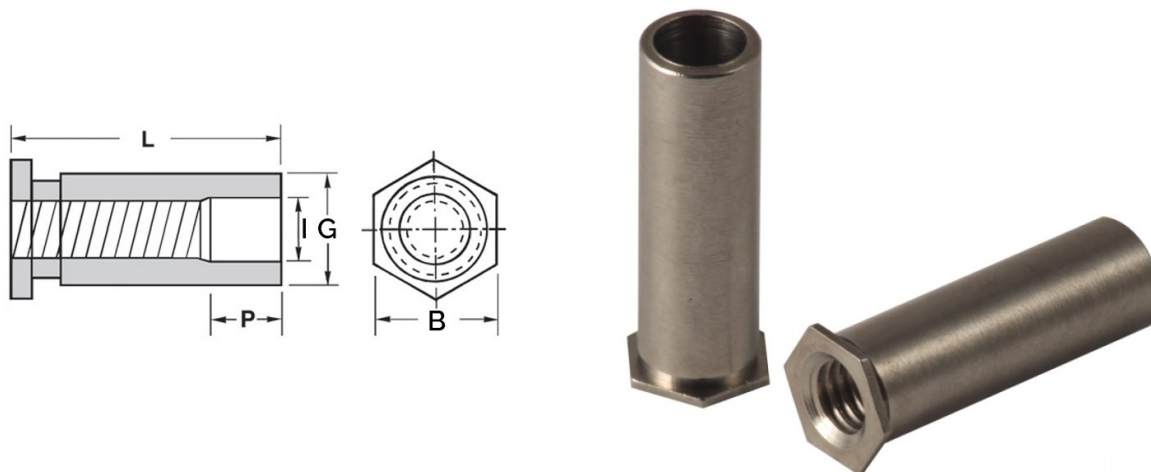


**COLONNINE AUTOFISSANTI PER LAMIERA
 SELF-CLINCHING STANDOFFS FOR SHEET METAL
 COLONNETTES À SERTIR POUR TÔLE
 EINPRESSGEWINDEBUCHSEN FÜR BLECH
 COLUMNAS AUTOINSERTABLES PARA CHAPA INOX**



Filetto x passo	B	Foro +0.08	G -0.13	L	I +/-0.13	Spess. min Lamiera	Distanza minima dal bordo
M3x0.5 hole 5.4	6,4	5,4	5,38	3	3,2	1	7

MATERIALE: ACCIAIO INOX 300

per lamiere fino a 70 HRB

Disegno di proprietà della Fixi S.r.l. - Non può essere copiato, riprodotto o comunicato a terze persone senza autorizzazione.
 Drawing owned by Fixi S.r.l.- It cannot be copied, reproduced or communicated to third parties without permission.

Disegnato da / Designed by: Ufficio Tecnico
Ufficio Tecnico / Tech Office: tech@fixi.it

02/01/2025

CODICE PRODOTTO / PART NUMBER

15CFSOS35M3-03

FIXI®

FIXI s.r.l. Via Bellardi 40/A
 10146 - Torino (Italy)
 www.fixi.it - info@fixi.it