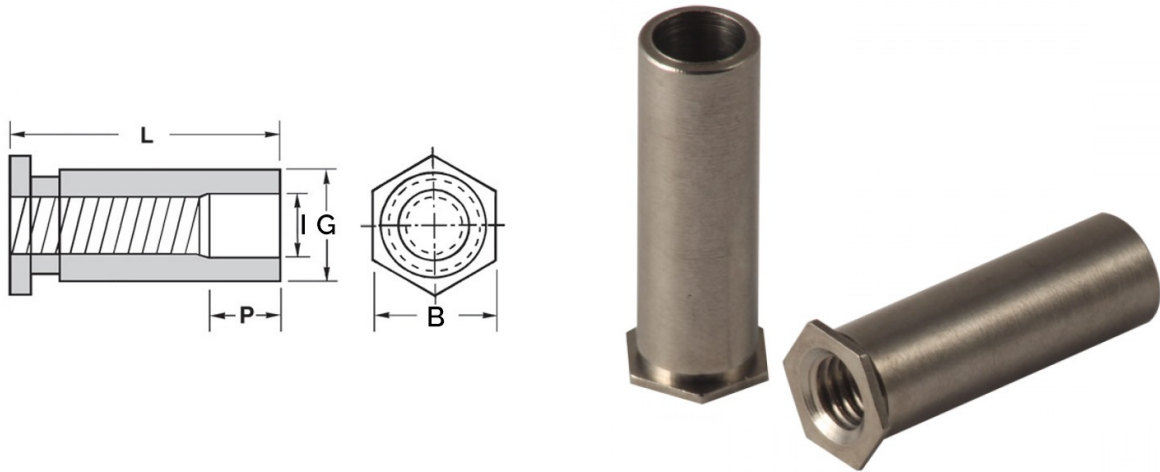


**COLONNINE AUTOFISSANTI PER LAMIERA  
 SELF-CLINCHING STANDOFFS FOR SHEET METAL  
 COLONNETTES À SERTIR POUR TÔLE  
 EIMPRESSGEWINDEBUCHSEN FÜR BLECH  
 COLUMNAS AUTOINSERTABLES PARA CHAPA**



Filetto x passo	B	Foro +0.08	G -0.13	L	I +/-0.13	Spess. min Lamiera	Distanza minima dal bordo
M5x0.8	7,9	7,2	7,11	8	5,2	1,3	8

**MATERIALE:** ACCIAIO INOX 400

per lamiere fino a 90 HRB

Disegno di proprietà della Fixi S.r.l. - Non può essere copiato, riprodotto o comunicato a terze persone senza autorizzazione.  
 Drawing owned by Fixi S.r.l.- It cannot be copied, reproduced or communicated to third parties without permission.

**Disegnato da / Designed by:** Ufficio Tecnico  
**Ufficio Tecnico / Tech Office:** tech@fixi.it

22/12/2024

**CODICE PRODOTTO / PART NUMBER**

15CFSOSM5-08A4

**FIXI®**

FIXI s.r.l. Via Bellardi 40/A  
 10146 - Torino (Italy)  
 www.fixi.it - info@fixi.it