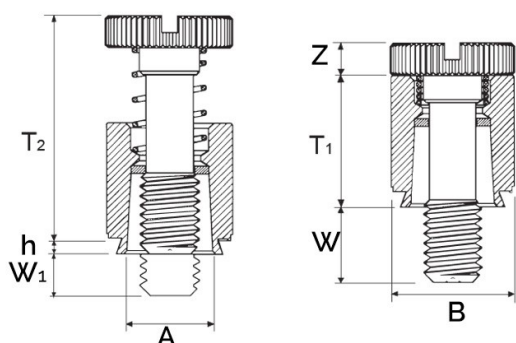


**VITI IMPERDIBILI PER LAMIERA**  
**PANEL FASTENERS FOR SHEET METAL**  
**VIS CAPTIVES POUR TÔLE**  
**UNVERLIERBARE SCHRAUBEN FÜR BLECH**  
**TORNILLOS IMPERDIBLES PARA CHAPA**



Filetto x passo	A Max	B +/-0.25	Foro +0.08	T2 Nom	h Max	Spess. min Lamiera	Distanza minima dal bordo	W +/-0.4	Z +/-0.13	T1 Max
M3 x 0.5	6.71	7.92	6.73	13.72	1.53	1.53	6.4	6.4	1.83	9.14

**MATERIALE: ACCIAIO ZINCATO**

per lamiere fino a 80 HRB

Disegno di proprietà della Fixi S.r.l. - Non può essere copiato, riprodotto o comunicato a terze persone senza autorizzazione.  
 Drawing owned by Fixi S.r.l.- It cannot be copied, reproduced or communicated to third parties without permission.

Disegnato da / Designed by: Ufficio Tecnico  
 Ufficio Tecnico / Tech Office: tech@fixi.it

22/12/2024

**CODICE PRODOTTO / PART NUMBER**

15PFS2M340

**FIXI®**

FIXI s.r.l. Via Bellardi 40/A  
 10146 - Torino (Italy)  
 www.fixi.it - info@fixi.it