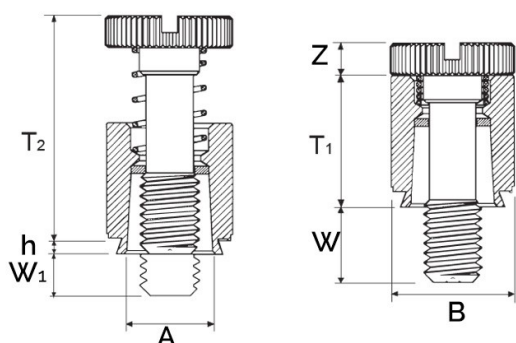


VITI IMPERDIBILI PER LAMIERA
PANEL FASTENERS FOR SHEET METAL
VIS CAPTIVES POUR TÔLE
UNVERLIERBARE SCHRAUBEN FÜR BLECH
TORNILLOS IMPERDIBLES PARA CHAPA



Thread size x pitch	A	B	Hole Size	T2	h	Min. Sheet Thickness	Min. Dist. to edge	W	Z	T1
	Max	+/-0.25	+0.08	Nom	Max			+/-0.4	+/-0.13	Max
M6 x 1	10.47	11.89	10.49	22.35	1.53	1.53	9.65	9.5	2.46	14.73

MATERIAL: ZINC PLATED STEEL

sheet hardness max 80 HRB

Disegno di proprietà della Fixi S.r.l. - Non può essere copiato, riprodotto o comunicato a terze persone senza autorizzazione.
 Drawing owned by Fixi S.r.l.- It cannot be copied, reproduced or communicated to third parties without permission.

Disegnato da / Designed by: Ufficio Tecnico
Ufficio Tecnico / Tech Office: tech@fixi.it

11/01/2025

CODICE PRODOTTO / PART NUMBER

15PFS2M660

FIXI®

FIXI s.r.l. Via Bellardi 40/A
 10146 - Torino (Italy)
 www.fixi.it - info@fixi.it