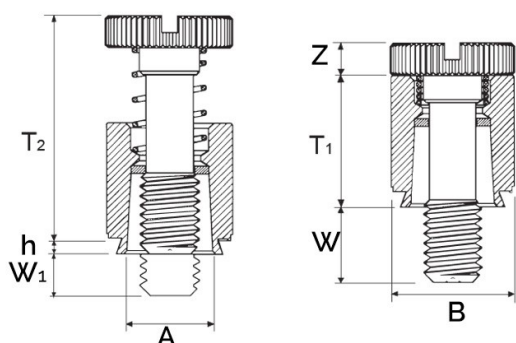


**VITI IMPERDIBILI PER LAMIERA**  
**PANEL FASTENERS FOR SHEET METAL**  
**VIS CAPTIVES POUR TÔLE**  
**UNVERLIERBARE SCHRAUBEN FÜR BLECH**  
**TORNILLOS IMPERDIBLES PARA CHAPA**



Filetto x passo	A	B	Foro	T2	h	Spess. min Lamiere	Distanza minima dal bordo	W	Z	T1	W1
	Max	+/-0.25	+0.08	Nom	Max			+/-0.4	+/-0.13	Max	+/- 0.41
M6 x 1	10.47	11.89	10.49	22.35	1.53	1.53	9.65	12.70	2.46	14.73	3.2

**MATERIALE: ACCIAIO ZINCATO**

per lamiere fino a 80 HRB

Disegno di proprietà della Fixi S.r.l. - Non può essere copiato, riprodotto o comunicato a terze persone senza autorizzazione.  
 Drawing owned by Fixi S.r.l.- It cannot be copied, reproduced or communicated to third parties without permission.

Disegnato da / Designed by: Ufficio Tecnico  
 Ufficio Tecnico / Tech Office: tech@fixi.it

22/12/2024

**CODICE PRODOTTO / PART NUMBER**

15PFS2M604

**FIXI®**

FIXI s.r.l. Via Bellardi 40/A  
 10146 - Torino (Italy)  
 www.fixi.it - info@fixi.it