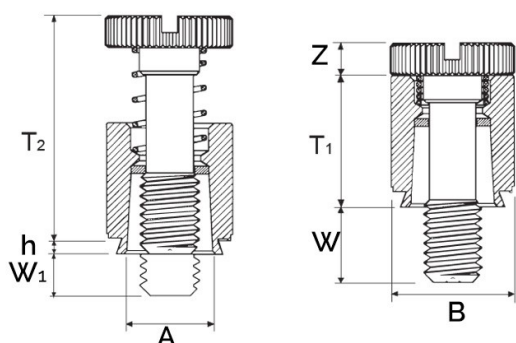


VITI IMPERDIBILI PER LAMIERA
PANEL FASTENERS FOR SHEET METAL
VIS CAPTIVES POUR TÔLE
UNVERLIERBARE SCHRAUBEN FÜR BLECH
TORNILLOS IMPERDIBLES PARA CHAPA



Thread size x pitch	A	B	Hole Size	T2	h	Min. Sheet Thickness	Minimum distance center-edge	W	Z	T1	W1
M3 x 0.5	Max	+/-0.25	+0.08	Nom	Max	1.53	6.4	+/-0.4	+/-0.13	Max	+/- 0.41
	6.71	7.92	6.73	13.72	1.53	1.53	6.4	9.5	1.83	9.14	3.2

MATERIAL: 300 SERIES STAINLESS STEEL

sheet hardness max 70 HRB

Disegno di proprietà della Fixi S.r.l. - Non può essere copiato, riprodotto o comunicato a terze persone senza autorizzazione.
 Drawing owned by Fixi S.r.l.- It cannot be copied, reproduced or communicated to third parties without permission.

Disegnato da / Designed by: Ufficio Tecnico
Ufficio Tecnico / Tech Office: tech@fixi.it

02/04/2025

CODICE PRODOTTO / PART NUMBER

15PFC2M362

FIXI®

FIXI s.r.l. Via Bellardi 40/A
 10146 - Torino (Italy)
 www.fixi.it - info@fixi.it