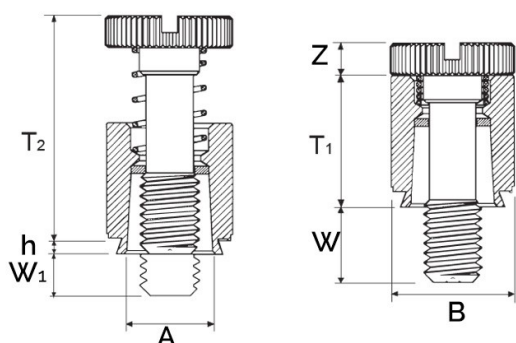


VITI IMPERDIBILI PER LAMIERA
PANEL FASTENERS FOR SHEET METAL
VIS CAPTIVES POUR TÔLE
UNVERLIERBARE SCHRAUBEN FÜR BLECH
TORNILLOS IMPERDIBLES PARA CHAPA



Thread size x pitch	A	B	Hole Size	T2	h	Min. Sheet Thickness	Min. Dist. to edge	W	Z	T1	W1
	Max	+/-0.25	+0.08	Nom	Max			+/-0.4	+/-0.13	Max	+/- 0.41
M4 x 0.7	7.9	9.53	7.92	17.53	1.53	1.53	7.9	11.1	2.08	11.43	3.2

MATERIAL: 300 SERIES STAINLESS STEEL

sheet hardness max 70 HRB

Disegno di proprietà della Fixi S.r.l. - Non può essere copiato, riprodotto o comunicato a terze persone senza autorizzazione.
 Drawing owned by Fixi S.r.l.- It cannot be copied, reproduced or communicated to third parties without permission.

Disegnato da / Designed by: Ufficio Tecnico
Ufficio Tecnico / Tech Office: tech@fixi.it

23/11/2024

CODICE PRODOTTO / PART NUMBER

15PFC2M472

FIXI[®]

FIXI s.r.l. Via Bellardi 40/A
 10146 - Torino (Italy)
 www.fixi.it - info@fixi.it