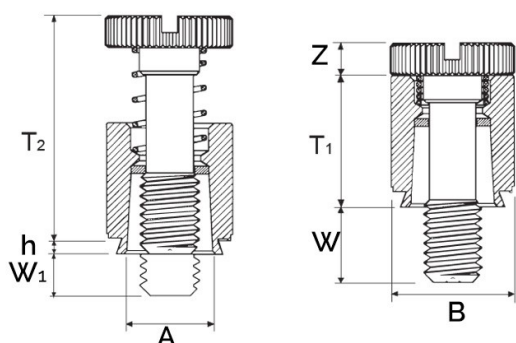


**VITI IMPERDIBILI PER LAMIERA**  
**PANEL FASTENERS FOR SHEET METAL**  
**VIS CAPTIVES POUR TÔLE**  
**UNVERLIERBARE SCHRAUBEN FÜR BLECH**  
**TORNILLOS IMPERDIBLES PARA CHAPA**



Thread size x pitch	A Max	B +/-0.25	Hole Size +0.08	T2 Nom	h Max	Min. Sheet Thickness	Min. Dist. to edge	W +/-0.4	Z +/-0.13	T1 Max	W1 +/- 0.41
M5 x 0.8	8.72	10.31	8.74	17.53	1.53	1.53	8.65	14.3	2.08	11.47	6.4

**MATERIAL:** 300 SERIES STAINLESS STEEL

sheet hardness max 70 HRB

Disegno di proprietà della Fixi S.r.l. - Non può essere copiato, riprodotto o comunicato a terze persone senza autorizzazione.  
 Drawing owned by Fixi S.r.l.- It cannot be copied, reproduced or communicated to third parties without permission.

**Disegnato da / Designed by:** Ufficio Tecnico  
**Ufficio Tecnico / Tech Office:** tech@fixi.it

23/11/2024

**CODICE PRODOTTO / PART NUMBER**

15PFC2M594

**FIXI®**

FIXI s.r.l. Via Bellardi 40/A  
 10146 - Torino (Italy)  
 www.fixi.it - info@fixi.it