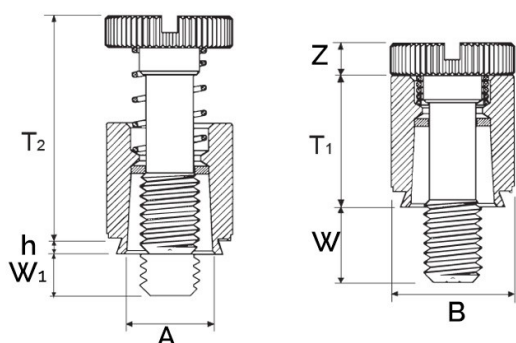


VITI IMPERDIBILI PER LAMIERA
PANEL FASTENERS FOR SHEET METAL
VIS CAPTIVES POUR TÔLE
UNVERLIERBARE SCHRAUBEN FÜR BLECH
TORNILLOS IMPERDIBLES PARA CHAPA



Filetto x passo	A	B	Foro	T2	h	Spess. min Lamiere	Distanza minima dal bordo	W	Z	T1	W1
	Max	+/-0.25	+0.08	Nom	Max			+/-0.4	+/-0.13	Max	+/- 0.41
M6 x 1	10.47	11.89	10.49	22.35	1.53	1.53	9.65	15.90	2.46	14.73	6.4

MATERIALE: ACCIAIO INOX 300

per lamiere fino a 70 HRB

Disegno di proprietà della Fixi S.r.l. - Non può essere copiato, riprodotto o comunicato a terze persone senza autorizzazione.
 Drawing owned by Fixi S.r.l. - It cannot be copied, reproduced or communicated to third parties without permission.

Disegnato da / Designed by: Ufficio Tecnico
 Ufficio Tecnico / Tech Office: tech@fixi.it

22/12/2024

CODICE PRODOTTO / PART NUMBER

15PFC2M604

FIXI®

FIXI s.r.l. Via Bellardi 40/A
 10146 - Torino (Italy)
 www.fixi.it - info@fixi.it