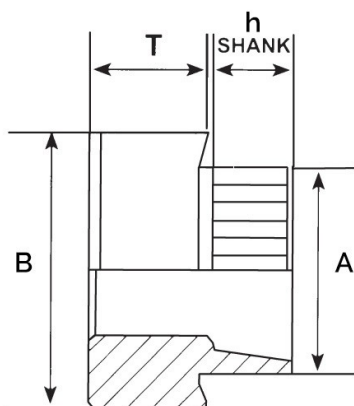


DADI A RIBADIRE ACCIAIO ZINCATO
RIVET BUSHES ZINC PLATED STEEL
ÉCROUS À ÉVASER ACIER ZINGUÉ
RUNDEINNIETMUTTERN STAHL VERZINK
TUERCAS A REMACHAR ACERO CINCADO



Filetto x passo	T	A	B	Foro +0.1	h Shank	Spess. min Lamiera
M6x1	5.11	7.62	10	7.7	008	1.4-1.6

MATERIALE: ACCIAIO ZINCATO

Disegno di proprietà della Fixi S.r.l. - Non può essere copiato, riprodotto o comunicato a terze persone senza autorizzazione.
 Drawing owned by Fixi S.r.l.- It cannot be copied, reproduced or communicated to third parties without permission.

Disegnato da / Designed by: Ufficio Tecnico
Ufficio Tecnico / Tech Office: tech@fixi.it

22/12/2024

CODICE PRODOTTO / PART NUMBER

15MINARB06008

FIXI®

FIXI s.r.l. Via Bellardi 40/A
 10146 - Torino (Italy)
 www.fixi.it - info@fixi.it