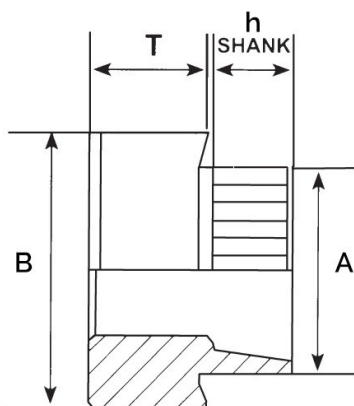


**DADI A RIBADIRE ACCIAIO INOX**  
**RIVET BUSHES STAINLESS STEEL**  
**ÉCROUS À ÉVASER INOX**  
**RUNDEINNIETMUTTERN EDELSTAHL**  
**TUERCAS A REMACHAR INOX**



Filetto x passo	T	A	B	Foro +0.1	h Shank	Spess. min Lamiera
M8x1.25	6.51	9.71	12	9.8	024	4.7-4.9

**MATERIALE: ACCIAIO INOX**

Disegno di proprietà della Fixi S.r.l. - Non può essere copiato, riprodotto o comunicato a terze persone senza autorizzazione.  
 Drawing owned by Fixi S.r.l.- It cannot be copied, reproduced or communicated to third parties without permission.

**Disegnato da / Designed by:** Ufficio Tecnico  
**Ufficio Tecnico / Tech Office:** tech@fixi.it

22/12/2024

**CODICE PRODOTTO / PART NUMBER**

15MINARBS08024

**FIXI®**

FIXI s.r.l. Via Bellardi 40/A  
 10146 - Torino (Italy)  
 www.fixi.it - info@fixi.it