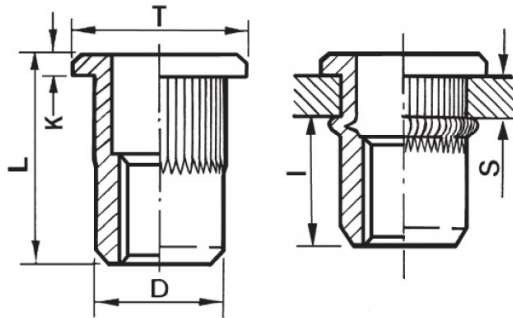




INSERTI FILETTATI CILINDRICI GODRONATI INOX A4 - TESTA TONDA
KNURLED A4 STAINLESS STEEL CYLINDRICAL THREADED INSERTS - FLAT HEAD
INSERTS FILETÉS CRANTÉS CYLINDRIQUES ACIER INOX A4- TÊTE CYLINDRIQUE
BLINDNIETMUTTERN RUNDSCHAFT GERÄNDELT EDELSTAHL A4- FLACHKOPF
TUERCAS REMACHABLES CILINDRICAS ESTRIADAS INOX A4 - CABEZA PLANA



ZIGRINATO SOTTO LA TESTA
KNURLED UNDERNEATH THE HEAD

	S GRIP	D +0.07/-0.1		T +/-0.5	K +/-0.15	L +/-0.5	I ~
M12	1 - 4	15,9	16	6	2	23	16

MATERIAL: STAINLESS STEEL A4

Disegno di proprietà della Fixi S.r.l. - Non può essere copiato, riprodotto o comunicato a terze persone senza autorizzazione.
 Drawing owned by Fixi S.r.l.- It cannot be copied, reproduced or communicated to third parties without permission.

Disegnato da / Designed by: Ufficio Tecnico
Ufficio Tecnico / Tech Office: tech@fixi.it

22/12/2024

CODICE PRODOTTO / PART NUMBER

85IXA4ITTGM12C16

FIXI®

FIXI s.r.l. Via Bellardi 40/A
 10146 - Torino (Italy)
 www.fixi.it - info@fixi.it