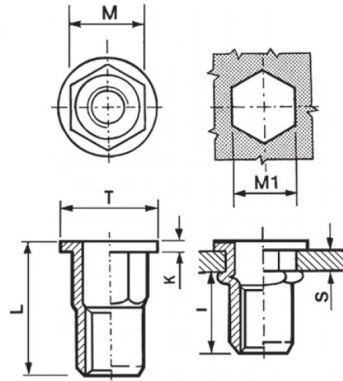


**INSERTI FILETTATI SEMIESAGONALI INOX A4 - TESTA TONDA**  
**SEMI-HEXAGONAL A4 STAINLESS STEEL THREADED INSERTS - FLAT HEAD**  
**INSERTS FILETÉS CRANTÉS CYLINDRIQUES ACIER INOX A4- TÊTE CYLINDRIQUE**  
**BLINDNIETMUTTERN TEILSECHSKANT EDELSTAHL A4 - FLACHKOPF**  
**TUERCAS REMACHABLES SEMI-HEXAGONALES INOX A4 - CABEZA PLANA**



	<b>S</b> GRIP	<b>D</b>		<b>T</b> +/-0,5	<b>K</b> +/-0,15	<b>L</b> +/-0,5	<b>I</b> ~	 Nm
M4	0,5-2,0	5,9	6	9	0,8	11	7,2	5

**MATERIALE: ACCIAIO INOX A4**

 COPPIA DI SERRAGGIO MASSIMA (Nm) 5	 CARICO DI TRAZIONE SUL FILETTO (N) 6800	 TENUTA ALLA COPPIA DIRETTA (Nm) 1	 VALORI AL TAGLIO (N) 1500
--	---	---	-------------------------------------

Disegno di proprietà della Fixi S.r.l. - Non può essere copiato, riprodotto o comunicato a terze persone senza autorizzazione.  
 Drawing owned by Fixi S.r.l.- It cannot be copied, reproduced or communicated to third parties without permission.

**Disegnato da / Designed by:** Ufficio Tecnico  
**Ufficio Tecnico / Tech Office:** tech@fixi.it

02/01/2025

**CODICE PRODOTTO / PART NUMBER**

85IXA4ITTSEM04C

**FIXI®**

FIXI s.r.l. Via Bellardi 40/A  
 10146 - Torino (Italy)  
 www.fixi.it - info@fixi.it