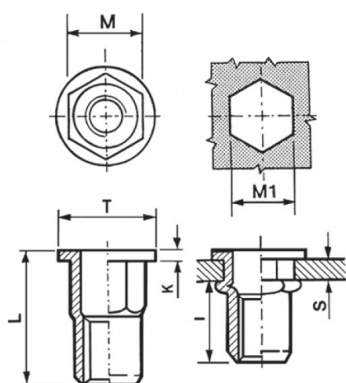




**INSERTI FILETTATI SEMIESAGONALI INOX A4 - TESTA TONDA**  
**SEMI-HEXAGONAL A4 STAINLESS STEEL THREADED INSERTS - FLAT HEAD**  
**INSERTS FILETÉS CRANTÉS CYLINDRIQUES ACIER INOX A4- TÊTE CYLINDRIQUE**  
**BLINDNIETMUTTERN TEILSECHSKANT EDELSTAHL A4 - FLACHKOPF**  
**TUERCAS REMACHABLES SEMI-HEXAGONALES INOX A4 - CABEZA PLANA**



	S GRIP	M +/-0,07/-0,1	M1 0,1/-0	T +/-0,5	K +/-0,15	L +/-0,5	I ~	 Nm
M3	0,5 - 1,5	4,9	5	8	0,8	9	6	2

**MATERIALE: ACCIAIO INOX A4**

 COPPIA DI SERRAGGIO MASSIMA (Nm) 2	 CARICO DI TRAZIONE SUL FILETTO (N) 3900	 TENUTA ALLA COPPIA DIRETTA (Nm) 0,5	 VALORI AL TAGLIO (N) 900
---	--	--	---

Disegno di proprietà della Fixi S.r.l. - Non può essere copiato, riprodotto o comunicato a terze persone senza autorizzazione.  
 Drawing owned by Fixi S.r.l.- It cannot be copied, reproduced or communicated to third parties without permission.

**Disegnato da / Designed by:** Ufficio Tecnico  
**Ufficio Tecnico / Tech Office:** tech@fixi.it

02/01/2025

**CODICE PRODOTTO / PART NUMBER**

85IXA4ITTSEM03C

**FIXI®**

FIXI s.r.l. Via Bellardi 40/A  
 10146 - Torino (Italy)  
 www.fixi.it - info@fixi.it