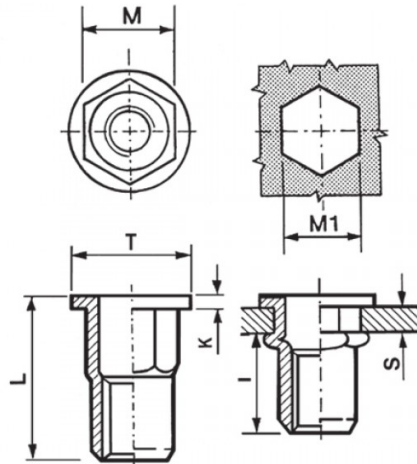




INSERTI FILETTATI SEMIESAGONALI INOX A4 - TESTA TONDA
SEMI-HEXAGONAL A4 STAINLESS STEEL THREADED INSERTS - FLAT HEAD
INSERTS FILETÉS CRANTÉS CYLINDRIQUES ACIER INOX A4- TÊTE CYLINDRIQUE
BLINDNIETMUTTERN TEILSECHSKANT EDELSTAHL A4 - FLACHKOPF
TUERCAS REMACHABLES SEMI-HEXAGONALES INOX A4 - CABEZA PLANA



	S	M	M1	T	K	L	I	
	GRIP	$\pm 0,07/-0,1$	0,1/-0	$\pm 0,5$	$\pm 0,15$	$\pm 0,5$	~	
M12	1,0 - 4,0	15,9	16	23	2	28	18	80

MATERIAL: STAINLESS STEEL A4

Disegno di proprietà della Fixi S.r.l. - Non può essere copiato, riprodotto o comunicato a terze persone senza autorizzazione.
 Drawing owned by Fixi S.r.l.- It cannot be copied, reproduced or communicated to third parties without permission.

Disegnato da / Designed by: Ufficio Tecnico
Ufficio Tecnico / Tech Office: tech@fixi.it

22/12/2024

CODICE PRODOTTO / PART NUMBER

85IXA4ITTSEM12C16

FIXI®

FIXI s.r.l. Via Bellardi 40/A
 10146 - Torino (Italy)
 www.fixi.it - info@fixi.it