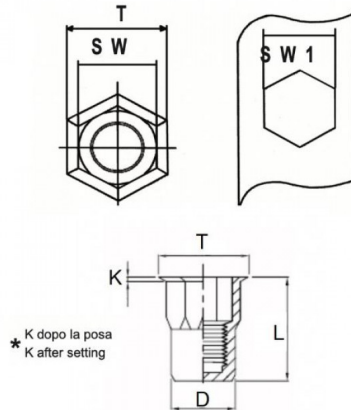



INSERTI FILETTATI SEMIESAGONALI CIECHI TESTA RIDOTTA
SEMI-HEXAGONAL THREADED INSERTS CLOSED END TYPE REDUCED HEAD
INSERTS FILETÉS SEMI-HEXAGONAUX BORGNES TÊTE RÉDUITE
BLINDNIETMUTTERN TEILSECHSKANT GESCHLOSSEN KLEINER SENKKOPF
TUERCAS REMACHABLES SEMI-HEXAGONALES CIEGAS CABEZA REDUCIDA



|  | SW1 +0,01/-0 | SW +0,07/-0,1 | T +/-0,5 | K +/-0,15 | L +/-0,5 |  Nm | GRIP |
|-------------------------------------------------------------------------------------|-----------------|------------------|-------------|--------------|-------------|---------------------------------------------------------------------------------------------|---------|
| M3 | 5 | 4,9 | 6 | 0,5 | 15,5 | 2 | 0,3-2,5 |

MATERIALE: ACCIAIO INOX A4

| | | | |
|---------------------------------------------------------------------------------------------------------------------------------|--------------------------------------------------------------------------------------------------------------------------------------|----------------------------------------------------------------------------------------------------------------------------------|-------------------------------------------------------------------------------------------------------------------------|
|  COPPIA DI SERRAGGIO MASSIMA (Nm) 1 |  CARICO DI TRAZIONE SUL FILETTO (N) 3900 |  TENUTA ALLA COPPIA DIRETTA (Nm) 0,4 |  VALORI AL TAGLIO (N) 900 |
|---------------------------------------------------------------------------------------------------------------------------------|--------------------------------------------------------------------------------------------------------------------------------------|----------------------------------------------------------------------------------------------------------------------------------|-------------------------------------------------------------------------------------------------------------------------|

Disegno di proprietà della Fixi S.r.l. - Non può essere copiato, riprodotto o comunicato a terze persone senza autorizzazione.
 Drawing owned by Fixi S.r.l.- It cannot be copied, reproduced or communicated to third parties without permission.

Disegnato da / Designed by: Ufficio Tecnico
Ufficio Tecnico / Tech Office: tech@fixi.it

26/12/2024

CODICE PRODOTTO / PART NUMBER

85IXA4IERSECM03C

FIXI®

FIXI s.r.l. Via Bellardi 40/A
 10146 - Torino (Italy)
 www.fixi.it - info@fixi.it