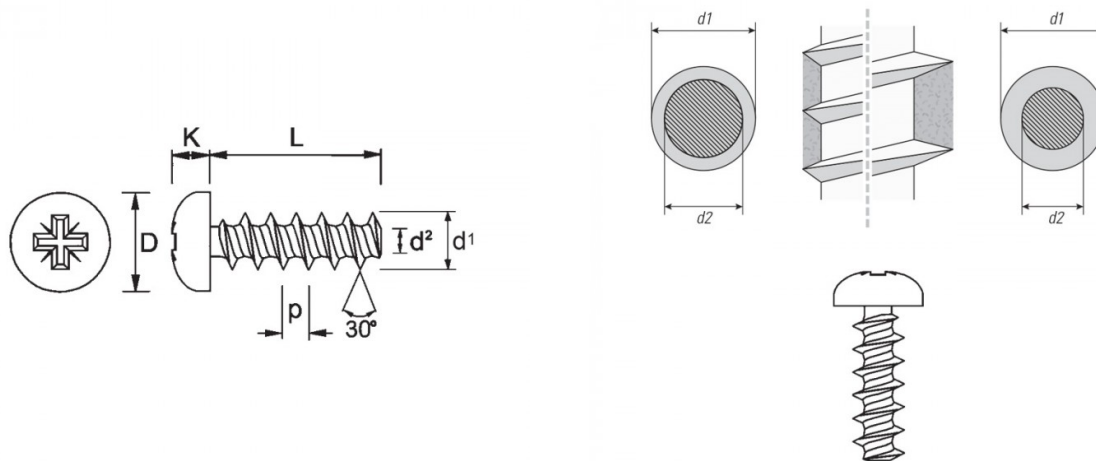


VITI PER PLASTICA SENZA PUNTA TIPO FXTC+
SCREWS WITH BLUNT TIP FOR PLASTIC FXTC+ TYPE
VIS À BOUT PLAT POUR PLASTIQUE TYPE FXTC+
SCHRAUBEN OHNE SPITZE FÜR KUNSTSTOFF TYP FXTC+
TORNILLOS METALICOS SIN PUNTA PARA FIJAR EN PLASTICO TIPO FXTC+



| d1 ∅ | L | d2 | p | Hole | D | K | Recess PZ No. |
|---------|----|------|------|-----------|-----|-----|------------------|
| 5.5 | 18 | 3.47 | 2.44 | 3.85-4.67 | 9.3 | 3.5 | 2 |

Disegno di proprietà della Fixi S.r.l. - Non può essere copiato, riprodotto o comunicato a terze persone senza autorizzazione.
 Drawing owned by Fixi S.r.l.- It cannot be copied, reproduced or communicated to third parties without permission.

Disegnato da / Designed by: Ufficio Tecnico
Ufficio Tecnico / Tech Office: tech@fixi.it

27/12/2024

CODICE PRODOTTO / PART NUMBER

13TC+5518ZB

FIXI®

FIXI s.r.l. Via Bellardi 40/A
 10146 - Torino (Italy)
 www.fixi.it - info@fixi.it