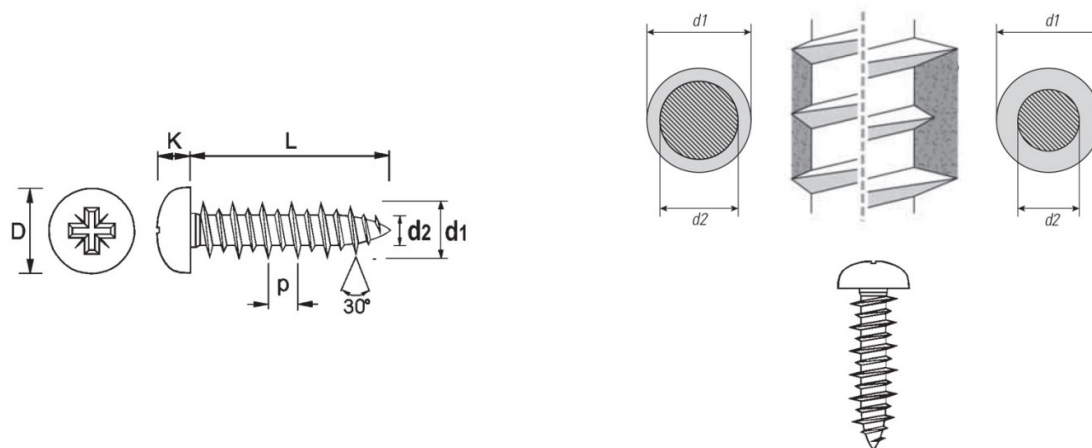


**VITI PER PLASTICA CON PUNTA TIPO DFTC+**  
**SCREWS WITH SHARP TIP FOR PLASTIC DFTC+ TYPE**  
**VIS À BOUT POINTU POUR PLASTIQUE TYPE DFTC+**  
**SCHRAUBEN MIT SPITZE FÜR KUNSTSTOFF TYP DFTC+**  
**TORNILLOS METALICOS CON PUNTA PARA FIJAR EN PLASTICO TIPO DFTC+**



d1 ∅	L	d2	p	Foro	D	K	Impronta PZ
6	45	3.75	3.1	4.20 - 5.40	10.37 - 10.80	3.65 - 3.95	3

MATERIALE / MATERIAL : FERRO / STEEL

Disegno di proprietà della Fixi S.r.l. - Non può essere copiato, riprodotto o comunicato a terze persone senza autorizzazione.  
 Drawing owned by Fixi S.r.l.- It cannot be copied, reproduced or communicated to third parties without permission.

Disegnato da / Designed by: Ufficio Tecnico  
 Ufficio Tecnico / Tech Office: tech@fixi.it

27/12/2024

**CODICE PRODOTTO / PART NUMBER**

13DFTC+6045ZB

**FIXI®**

FIXI s.r.l. Via Bellardi 40/A  
 10146 - Torino (Italy)  
 www.fixi.it - info@fixi.it