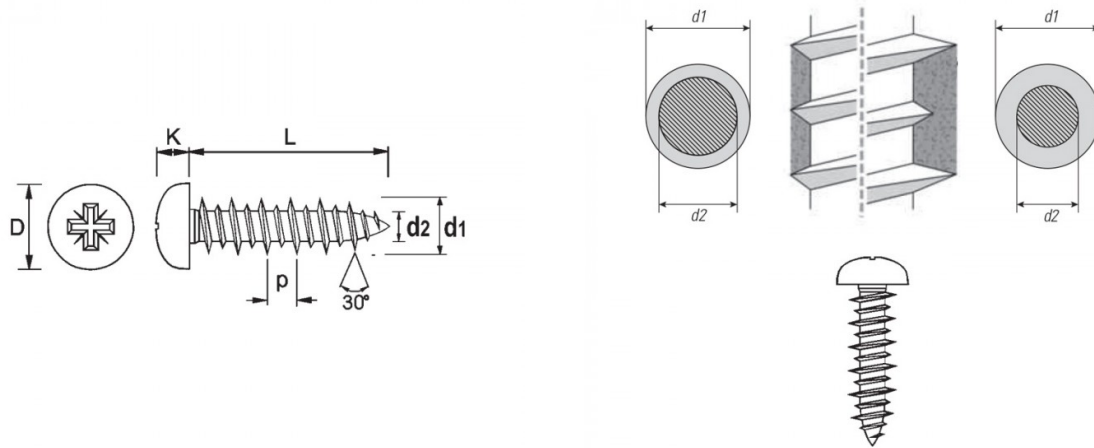


VITI PER PLASTICA CON PUNTA TIPO DFTC+
SCREWS WITH SHARP TIP FOR PLASTIC DFTC+ TYPE
VIS À BOUT POINTU POUR PLASTIQUE TYPE DFTC+
SCHRAUBEN MIT SPITZE FÜR KUNSTSTOFF TYP DFTC+
TORNILLOS METALICOS CON PUNTA PARA FIJAR EN PLASTICO TIPO DFTC+



| d1 ø | L | d2 | p | Foro | D | K | Impronta PZ |
|---------|----|------|-----|-------------|---------------|-------------|----------------|
| 7 | 10 | 4.75 | 3.5 | 4.90 - 6.30 | 12.07 - 12.50 | 4.25 - 4.55 | 3 |

MATERIALE / MATERIAL : FERRO / STEEL

Disegno di proprietà della Fixi S.r.l. - Non può essere copiato, riprodotto o comunicato a terze persone senza autorizzazione.
 Drawing owned by Fixi S.r.l.- It cannot be copied, reproduced or communicated to third parties without permission.

Disegnato da / Designed by: Ufficio Tecnico
 Ufficio Tecnico / Tech Office: tech@fixi.it

27/12/2024

CODICE PRODOTTO / PART NUMBER

13DFTC+7010ZB

FIXI®

FIXI s.r.l. Via Bellardi 40/A
 10146 - Torino (Italy)
 www.fixi.it - info@fixi.it