

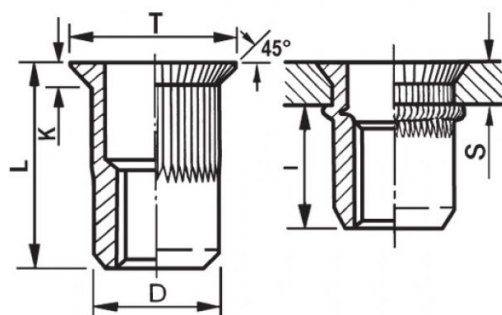
**INSERTI FILETTATI CILINDRICI GODRONATI INOX A4- TESTA SVASATA**

**KNURLED A4 STAINLESS STEEL CYLINDRICAL THREADED INSERTS - COUNTERSUNK HEAD**




**INSERTS FILETÉS CRANTÉS CYLINDRIQUES ACIER INOX A4 - TÊTE FRAISÉE**

**BLINDNIETMUTTERN RUNDSCHAFT GERÄNDELT EDELSTAHL A4 - SENKKOPF**

**TUERCAS REMACHABLES CILINDRICAS ESTRIADAS INOX A4 - CABEZA AVELLANADA**



**ZIGRINATO SOTTO LA TESTA  
KNURLED UNDERNEATH THE HEAD**

	S	D +0.07/-0.1		T +/-0,5	K +/-0.15	L +/-0,5	I ~	 Nm
M5	1,5 - 4	6,9	7	10	1,7	13,5	7,8	8

**MATERIALE: ACCIAIO INOX A4**

Disegno di proprietà della Fixi S.r.l. - Non può essere copiato, riprodotto o comunicato a terze persone senza autorizzazione.  
Drawing owned by Fixi S.r.l.- It cannot be copied, reproduced or communicated to third parties without permission.

**Disegnato da / Designed by:** Ufficio Tecnico  
**Ufficio Tecnico / Tech Office:** tech@fixi.it

15/01/2025

**CODICE PRODOTTO / PART NUMBER**

85IXA4ITSGM05C

**FIXI®**

FIXI s.r.l. Via Bellardi 40/A  
10146 - Torino (Italy)  
www.fixi.it - info@fixi.it