

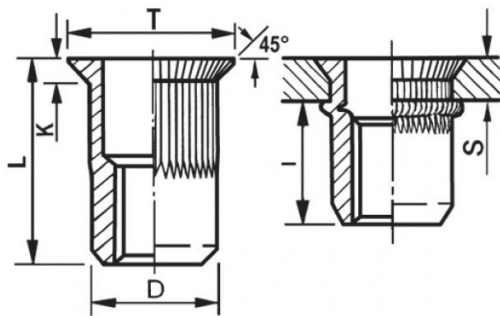
INSERTI FILETTATI CILINDRICI GODRONATI INOX A4- TESTA SVASATA

KNURLED A4 STAINLESS STEEL CYLINDRICAL THREADED INSERTS - COUNTERSUNK HEAD




INSERTS FILETÉS CRANTÉS CYLINDRIQUES ACIER INOX A4 - TÊTE FRAISÉE

BLINDNIETMUTTERN RUNDSCHAFT GERÄNDELT EDELSTAHL A4 - SENKKOPF

TUERCAS REMACHABLES CILINDRICAS ESTRIADAS INOX A4 - CABEZA AVELLANADA



ZIGRINATO SOTTO LA TESTA
KNURLED UNDERNEATH THE HEAD

	S	D +0.07/-0.1		T +/-0,5	K +/-0.15	L +/-0,5	I ~	
M10	1,5 - 4,5	12,9	13	16	1,7	21	13	45

MATERIAL: STAINLESS STEEL A4

Disegno di proprietà della Fixi S.r.l. - Non può essere copiato, riprodotto o comunicato a terze persone senza autorizzazione.
Drawing owned by Fixi S.r.l.- It cannot be copied, reproduced or communicated to third parties without permission.

Disegnato da / Designed by: Ufficio Tecnico
Ufficio Tecnico / Tech Office: tech@fixi.it

08/09/2024

CODICE PRODOTTO / PART NUMBER

85IXA4ITSGM10C13

FIXI[®]

FIXI s.r.l. Via Bellardi 40/A
10146 - Torino (Italy)
www.fixi.it - info@fixi.it