

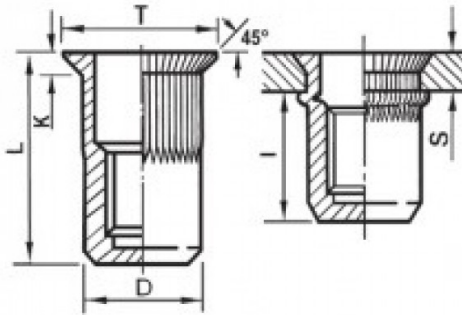
INSERTI CILINDRICI GODRONATI CIECHI INOX A4 - TESTA SVASATA

A4 STAINLESS STEEL KNURLED CYLINDRICAL THREADED INSERTS CLOSED END TYPE - COUNTED




BLINDNIETMUTTERN RUNDSCHAFT GERÄNDELT SCHAFTENDE GESCHLOSSEN - SENKKOPF

BLINDNIETMUTTERN RUNDSCHAFT GERÄNDELT SCHAFTENDE GESCHLOSSEN - TETE FRAISÉE

TUERCAS REMACHABLES CILINDRICAS ESTRIADAS CIEGAS - CABEZA AVELLANADA



ZIGRINATO SOTTO LA TESTA  
KNURLED UNDERNEATH THE HEAD

	S	D +0.07/-0.1		T +/-0,5	K +/-0.15	L +/-0,5	I ~	 Nm
M3	1,5 - 3	4,9	5	8	1,7	16,5	11	2

**MATERIALE:** ACCIAIO INOX A4

Disegno di proprietà della Fixi S.r.l. - Non può essere copiato, riprodotto o comunicato a terze persone senza autorizzazione.  
Drawing owned by Fixi S.r.l.- It cannot be copied, reproduced or communicated to third parties without permission.

Disegnato da / Designed by: Ufficio Tecnico  
Ufficio Tecnico / Tech Office: tech@fixi.it

14/01/2025

**CODICE PRODOTTO / PART NUMBER**

85IXA4ITSCGM03C

**FIXI**<sup>®</sup>

FIXI s.r.l. Via Bellardi 40/A  
10146 - Torino (Italy)  
www.fixi.it - info@fixi.it