

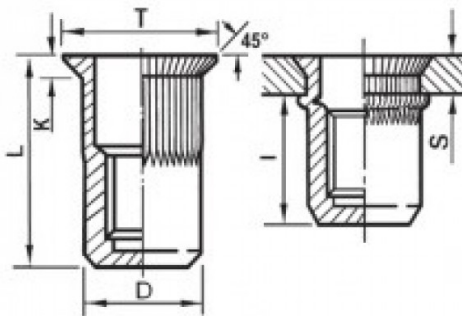
INSERTI CILINDRICI GODRONATI CIECHI INOX A4 - TESTA SVASATA

A4 STAINLESS STEEL KNURLED CYLINDRICAL THREADED INSERTS CLOSED END TYPE - COUNTED




BLINDNIETMUTTERN RUNDSCHAFT GERÄNDELT SCHAFTENDE GESCHLOSSEN - SENKKOPF

BLINDNIETMUTTERN RUNDSCHAFT GERÄNDELT SCHAFTENDE GESCHLOSSEN - TETE FRAISÉE

TUERCAS REMACHABLES CILINDRICAS ESTRIADAS CIEGAS - CABEZA AVELLANADA



ZIGRINATO SOTTO LA TESTA
KNURLED UNDERNEATH THE HEAD

	S	D +0.07/-0.1		T +/-0,5	K +/-0.15	L +/-0,5	I ~	 Nm
M8	1,5 - 4,5	10,9	11	14	1,7	28	18,5	20

MATERIALE: ACCIAIO INOX A4

Disegno di proprietà della Fixi S.r.l. - Non può essere copiato, riprodotto o comunicato a terze persone senza autorizzazione.
Drawing owned by Fixi S.r.l.- It cannot be copied, reproduced or communicated to third parties without permission.

Disegnato da / Designed by: Ufficio Tecnico
Ufficio Tecnico / Tech Office: tech@fixi.it

22/10/2024

CODICE PRODOTTO / PART NUMBER

85IXA4ITSCGM08C

FIXI[®]

FIXI s.r.l. Via Bellardi 40/A
10146 - Torino (Italy)
www.fixi.it - info@fixi.it