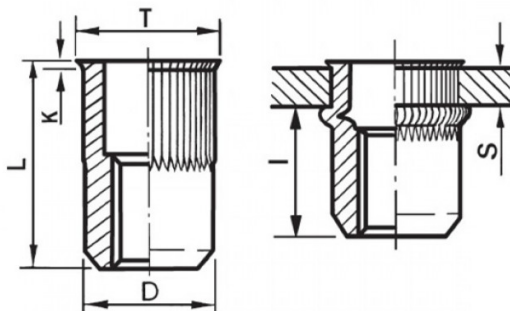





**INSERTI FILETTATI CILINDRICI GODRONATI ALLUMINIO - TESTA RIDOTTA**  
**KNURLED CYLINDRICAL ALUMINIUM THREADED INSERTS - REDUCED COUNTERSUNK HEAD**  
**INSERTS FILETÉS CRANTÉS CYLINDRIQUES ALUMINIUM- TÊTE RÉDUITE**  
**BLINDNIETMUTTERN RUNDSCHAFT GERÄNDELT ALUMINIUM- KLEINER SENKKOPF**  
**TUERCAS REMACHABLES CILINDRICAS ESTRIADAS ALUMINIO - CABEZA REDUCIDA**

K dopo la posa  
K after setting



**ZIGRINATO SOTTO LA TESTA**  
**KNURLED UNDERNEATH THE HEAD**

	S	D		T	K	L	I	
	GRIP	+0,07/-0,1		+/-0,5	+/-0,15	+/-0,5	~	Nm
M4	0,5 - 2	5,9	6	7	0,5	10,5	6	2,5

**MATERIALE:** ALLUMINIO AIMg 2,5

Disegno di proprietà della Fixi S.r.l. - Non può essere copiato, riprodotto o comunicato a terze persone senza autorizzazione.  
 Drawing owned by Fixi S.r.l.- It cannot be copied, reproduced or communicated to third parties without permission.

**Disegnato da / Designed by:** Ufficio Tecnico  
**Ufficio Tecnico / Tech Office:** tech@fixi.it

22/12/2024

**CODICE PRODOTTO / PART NUMBER**

85ALITRGM04C

**FIXI®**

FIXI s.r.l. Via Bellardi 40/A  
 10146 - Torino (Italy)  
 www.fixi.it - info@fixi.it