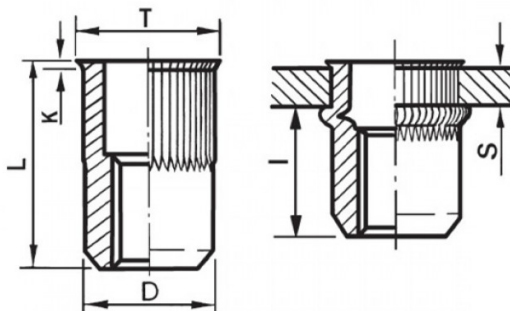





INSERTI FILETTATI CILINDRICI GODRONATI ALLUMINIO - TESTA RIDOTTA
KNURLED CYLINDRICAL ALUMINIUM THREADED INSERTS - REDUCED COUNTERSUNK HEAD
INSERTS FILETÉS CRANTÉS CYLINDRIQUES ALUMINIUM- TÊTE RÉDUITE
BLINDNIETMUTTERN RUNDSCHAFT GERÄNDELT ALUMINIUM- KLEINER SENKKOPF
TUERCAS REMACHABLES CILINDRICAS ESTRIADAS ALUMINIO - CABEZA REDUCIDA

K dopo la posa
K after setting



ZIGRINATO SOTTO LA TESTA
KNURLED UNDERNEATH THE HEAD

	S GRIP	D +0,07/-0,1		T +/-0,5	K +/-0,15	L +/-0,5	I ~	 Nm
M8	0,5 - 2,5	10,9	11	12	0,65	15,5	10,2	20

MATERIALE: ALLUMINIO AIMg 2,5

Disegno di proprietà della Fixi S.r.l. - Non può essere copiato, riprodotto o comunicato a terze persone senza autorizzazione.
Drawing owned by Fixi S.r.l.- It cannot be copied, reproduced or communicated to third parties without permission.

Disegnato da / Designed by: Ufficio Tecnico
Ufficio Tecnico / Tech Office: tech@fixi.it

22/12/2024

CODICE PRODOTTO / PART NUMBER

85ALITRGM08C

FIXI®

FIXI s.r.l. Via Bellardi 40/A
10146 - Torino (Italy)
www.fixi.it - info@fixi.it