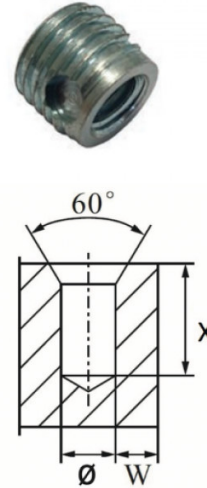
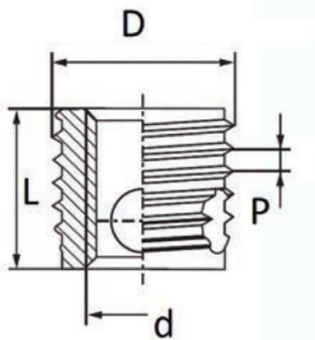


**BUSSOLE AUTOFILETTANTI TIPO F318 - FORI APERTI**  
**SELF-TAPPING THREADED INSERTS F318 TYPE - OPEN HOLES**  
**DOUILLES AUTOTARAUDEUSES TYPE F318 - TROUS OUVERTS**  
**SELBSTSCHNEIDENDE GEWINDEBUCHSEN TYP F318 - OFFENE LÖCHER**  
**INSERTOS ROSCADOS AUTOTALADRANTES TIPO F318 - AGUJEROS ABIERTOS**



d	D	P*	∅ hole metals	∅ hole hard plastic	X	L
Internal thread	External thread					
M6X1,0	10	1,25	9,5-9,6	9,3-9,5	15	12

**MATERIALE / MATERIAL:** Acciaio inox / Stainless Steel

Disegno di proprietà della Fixi S.r.l. - Non può essere copiato, riprodotto o comunicato a terze persone senza autorizzazione.  
 Drawing owned by Fixi S.r.l.- It cannot be copied, reproduced or communicated to third parties without permission.

**Disegnato da / Designed by:** Ufficio Tecnico  
**Ufficio Tecnico / Tech Office:** tech@fixi.it

27/12/2024

**CODICE PRODOTTO / PART NUMBER**

83IXF318M06-L

**FIXI®**

FIXI s.r.l. Via Bellardi 40/A  
 10146 - Torino (Italy)  
 www.fixi.it - info@fixi.it