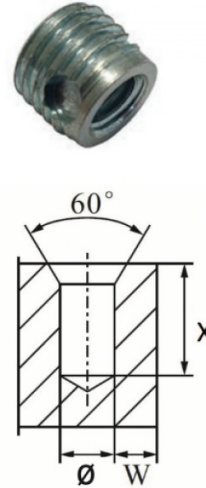
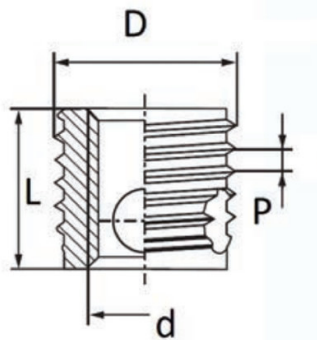


BUSSOLE AUTOFILETTANTI TIPO F318 - FORI APERTI
SELF-TAPPING THREADED INSERTS F318 TYPE - OPEN HOLES
DOUILLES AUTOTARAUDEUSES TYPE F318 - TROUS OUVERTS
SELBSTSCHNEIDENDE GEWINDEBUCHSEN TYP F318 - OFFENE LÖCHER
INSERTOS ROSCADOS AUTOTALADRANTES TIPO F318 - AGUJEROS ABIERTOS



| d Filetto interno | D Filetto esterno | P* | ∅ foro metalli | ∅ foro plastiche dure | X | L |
|----------------------|----------------------|----|-------------------|--------------------------|----|----|
| M14X2,0 | 18 | 2 | 17,2-17,4 | 17,0-17,2 | 28 | 24 |

MATERIALE / MATERIAL: Acciaio inox / Stainless Steel

Disegno di proprietà della Fixi S.r.l. - Non può essere copiato, riprodotto o comunicato a terze persone senza autorizzazione.
 Drawing owned by Fixi S.r.l.- It cannot be copied, reproduced or communicated to third parties without permission.

Disegnato da / Designed by: Ufficio Tecnico
Ufficio Tecnico / Tech Office: tech@fixi.it

27/12/2024

CODICE PRODOTTO / PART NUMBER

83IXF318M14-L

FIXI®

FIXI s.r.l. Via Bellardi 40/A
 10146 - Torino (Italy)
 www.fixi.it - info@fixi.it