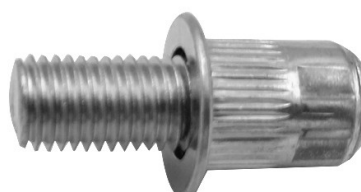
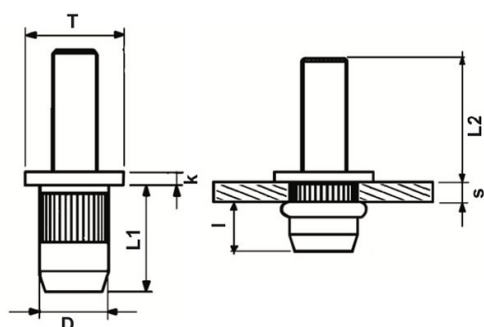





**INSERTI MASCHI ACCIAIO
STEEL ZINC PLATED BLIND RIVET BOLTS
GOUJONS À SERTIR ACIER
BLINDNIETSCHRAUBEN STAHL
INSERTO MACHO ACERO**



	S	D		T	K	L1	L2	I	
	GRIP	+/-0,1	+0,1/-0	+/-0,3	+/-0,2		min	~	
M5	0,5 - 2,5	6,9	7	10	1	13,5	25	9 - 10	7

MATERIAL: STEEL ZINC PLATED CR III

Disegno di proprietà della Fixi S.r.l. - Non può essere copiato, riprodotto o comunicato a terze persone senza autorizzazione.
Drawing owned by Fixi S.r.l.- It cannot be copied, reproduced or communicated to third parties without permission.

Disegnato da / Designed by: Ufficio Tecnico
Ufficio Tecnico / Tech Office: tech@fixi.it

08/09/2024

CODICE PRODOTTO / PART NUMBER

85ACITTGMM0525C

FIXI®

FIXI s.r.l. Via Bellardi 40/A
10146 - Torino (Italy)
www.fixi.it - info@fixi.it