

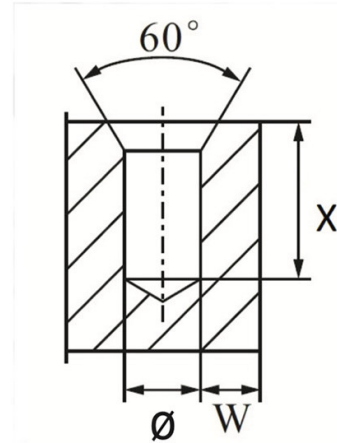
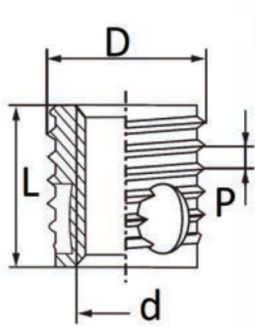
BUSSOLE AUTOFILETTANTI TIPO F318-FC - FORI CIECHI

SELF-TAPPING THREADED INSERTS F318-FC TYPE - BLIND HOLES

DOUILLES AUTOTARAUEUSES TYPE F318-FC - TROUS BORGNES

SELBSTSCHNEIDENDE GEWINDEBUCHSEN TYP F318-FC - SACKLÖCHER

INSERTOS ROSCADOS AUTOTALADRANTES TIPO F318 - FC - TROQUELES CERRADOS



d	D	P*	∅ foro metalli	∅ foro plastiche dure	X	L
Filetto interno	Filetto esterno					
M12 x 1,75	16	1,75	15,3-15,4	15,3-15,4	15	12

MATERIALE/MATERIALS: Acciaio temprato, zincato / Case-hardened zinc plated steel

Disegno di proprietà della Fixi S.r.l. - Non può essere copiato, riprodotto o comunicato a terze persone senza autorizzazione.
Drawing owned by Fixi S.r.l.- It cannot be copied, reproduced or communicated to third parties without permission.

Disegnato da / Designed by: Ufficio Tecnico
Ufficio Tecnico / Tech Office: tech@fixi.it

27/12/2024

CODICE PRODOTTO / PART NUMBER

83ACF318M12-CFC

FIXI®

FIXI s.r.l. Via Bellardi 40/A
10146 - Torino (Italy)
www.fixi.it - info@fixi.it