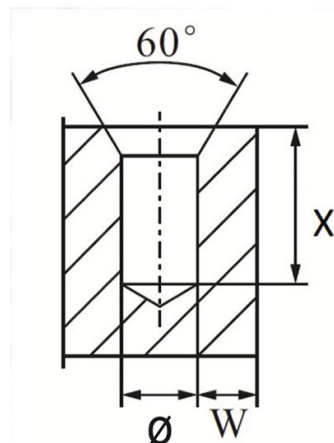
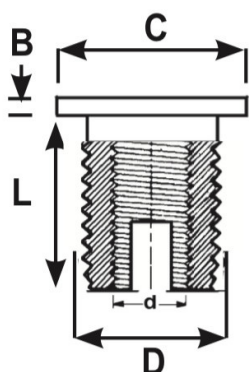


BUSSOLE AUTOFILETTANTI FXHSCTB - OTTONE
SELF-TAPPING THREADED INSERTS FXHSCTB - BRASS
INSERTS FILETÉS AUTOTARAUDEURS FXHSCTB - LAITON
GEWINDE - EINSÄTZE FXHSCTB - MESSING
INSERTOS AUTO ROSCANTES FXHSCTB - LATON



d	D	P*	∅ hole soft plastics	∅ hole hard plastic	X	L	C	B
M2,5x0,45	4,5	0,5	4,1	4,1-4,2	8	6	6	0,58

MATERIALE / MATERIAL: Ottone / Brass

Disegno di proprietà della Fixi S.r.l. - Non può essere copiato, riprodotto o comunicato a terze persone senza autorizzazione.
 Drawing owned by Fixi S.r.l.- It cannot be copied, reproduced or communicated to third parties without permission.

Disegnato da / Designed by: Ufficio Tecnico
Ufficio Tecnico / Tech Office: tech@fixi.it

27/12/2024

CODICE PRODOTTO / PART NUMBER

83FXHSCTBM02.5

FIXI®

FIXI s.r.l. Via Bellardi 40/A
 10146 - Torino (Italy)
 www.fixi.it - info@fixi.it