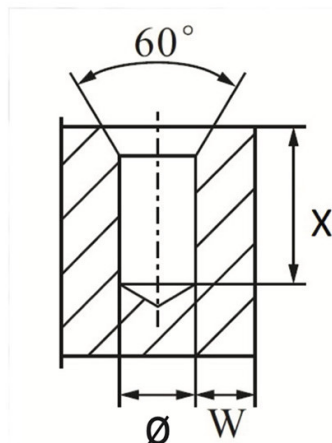
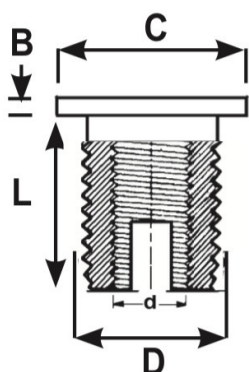


**BUSSOLE AUTOFILETTANTI FXHSCTB - OTTONE**  
**SELF-TAPPING THREADED INSERTS FXHSCTB - BRASS**  
**INSERTS FILETÉS AUTOTARAUDEURS FXHSCTB - LAITON**  
**GEWINDE - EINSÄTZE FXHSCTB - MESSING**  
**INSERTOS AUTO ROSCANTES FXHSCTB - LATON**



d	D	P*	ø foro plastiche tenere	ø foro plastiche dure	X	L	C	B
Filetto interno	Filetto esterno							
M4X0,7	6,5	0,75	5,9-6,0	6,0-6,1	10	8	8	0,89

**MATERIALE / MATERIAL:** Ottone / Brass

Disegno di proprietà della Fixi S.r.l. - Non può essere copiato, riprodotto o comunicato a terze persone senza autorizzazione.  
 Drawing owned by Fixi S.r.l.- It cannot be copied, reproduced or communicated to third parties without permission.

**Disegnato da / Designed by:** Ufficio Tecnico  
**Ufficio Tecnico / Tech Office:** tech@fixi.it

27/12/2024

**CODICE PRODOTTO / PART NUMBER**

83FXHSCTBM04

**FIXI**<sup>®</sup>

FIXI s.r.l. Via Bellardi 40/A  
 10146 - Torino (Italy)  
 www.fixi.it - info@fixi.it