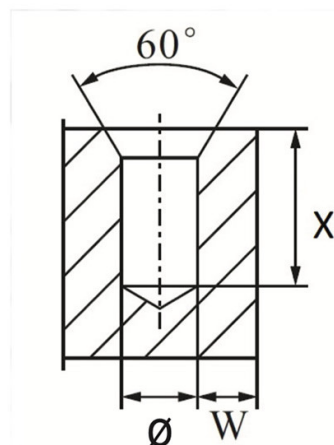
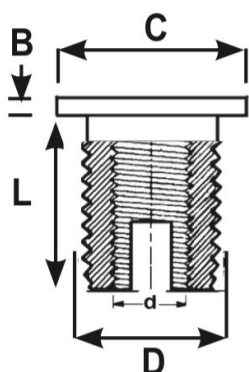


**BUSSOLE AUTOFILETTANTI FXHSCTB - OTTONE**  
**SELF-TAPPING THREADED INSERTS FXHSCTB - BRASS**  
**INSERTS FILETÉS AUTOTARAUDEURS FXHSCTB - LAITON**  
**GEWINDE - EINSÄTZE FXHSCTB - MESSING**  
**INSERTOS AUTO ROSCANTES FXHSCTB - LATON**



d	D	P*	∅ hole soft plastics	∅ hole hard plastic	X	L	C	B
M8x1,25	12	1,5	10,8-11	10,9-11,2	18	15	14	1,32

**MATERIALE / MATERIAL:** Ottone / Brass

Disegno di proprietà della Fixi S.r.l. - Non può essere copiato, riprodotto o comunicato a terze persone senza autorizzazione.  
 Drawing owned by Fixi S.r.l.- It cannot be copied, reproduced or communicated to third parties without permission.

**Disegnato da / Designed by:** Ufficio Tecnico  
**Ufficio Tecnico / Tech Office:** tech@fixi.it

27/12/2024

**CODICE PRODOTTO / PART NUMBER**

83FXHSCTBM08

**FIXI®**

FIXI s.r.l. Via Bellardi 40/A  
 10146 - Torino (Italy)  
 www.fixi.it - info@fixi.it