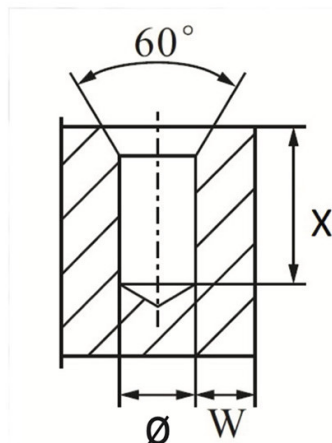
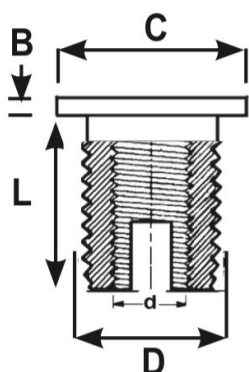


**BUSSOLE AUTOFILETTANTI FXHSCTB - OTTONE**  
**SELF-TAPPING THREADED INSERTS FXHSCTB - BRASS**  
**INSERTS FILETÉS AUTOTARAUDEURS FXHSCTB - LAITON**  
**GEWINDE - EINSÄTZE FXHSCTB - MESSING**  
**INSERTOS AUTO ROSCANTES FXHSCTB - LATON**



| d               | D               | P*  | ø foro<br>plastiche tenere | ø foro<br>plastiche dure | X  | L  | C  | B    |
|-----------------|-----------------|-----|----------------------------|--------------------------|----|----|----|------|
| Filetto interno | Filetto esterno |     |                            |                          |    |    |    |      |
| M10x1,5         | 14              | 1,5 | 12,8,13                    | 12,9-13,2                | 22 | 18 | 16 | 1,57 |

**MATERIALE / MATERIAL:** Ottone / Brass

Disegno di proprietà della Fixi S.r.l. - Non può essere copiato, riprodotto o comunicato a terze persone senza autorizzazione.  
 Drawing owned by Fixi S.r.l.- It cannot be copied, reproduced or communicated to third parties without permission.

**Disegnato da / Designed by:** Ufficio Tecnico  
**Ufficio Tecnico / Tech Office:** tech@fixi.it

27/12/2024

**CODICE PRODOTTO / PART NUMBER**

83FXHSCTBM10

**FIXI®**

FIXI s.r.l. Via Bellardi 40/A  
 10146 - Torino (Italy)  
 www.fixi.it - info@fixi.it