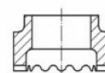
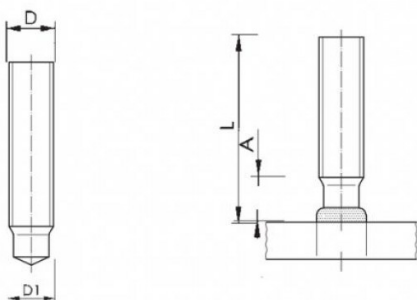


PERNI A SALDARE AD ARCO SOLLEVATO CON FERULA CERAMICA
DRAWN-ARC STUDS WITH CERAMIC FERRULES
GOUJONS À SOUDER AVEC BAGUES REFRACTAIRES
HUBZÜNDUNG BOLZEN MIT KERAMIK RINGE
PERNOS SOLDADURA ARCO CON FERULA CERAMICA

DIN EN ISO 13918
RF - KSR



Diametro Diameter	Codice Code
M6	03KSR-F06
M8	03KSR-F08
M10	03KSR-F10
M12	03KSR-F12

NON VENDIBILI SEPARATAMENTE DAI PERNI
 NOT TO BE SOLD SEPARATELY FROM THE STUDS

D	L	D1	A
M6	90	4,7	4,5

MATERIALE/MATERIAL: ACCIAIO INOX A2-50/A2-50STAINLESS STEEL

Disegno di proprietà della Fixi S.r.l. - Non può essere copiato, riprodotto o comunicato a terze persone senza autorizzazione.
 Drawing owned by Fixi S.r.l.- It cannot be copied, reproduced or communicated to third parties without permission.

Disegnato da / Designed by: Ufficio Tecnico
Ufficio Tecnico / Tech Office: tech@fixi.it

08/09/2024

CODICE PRODOTTO / PART NUMBER

03IXPR615MR

FIXI[®]

FIXI s.r.l. Via Bellardi 40/A
 10146 - Torino (Italy)
 www.fixi.it - info@fixi.it