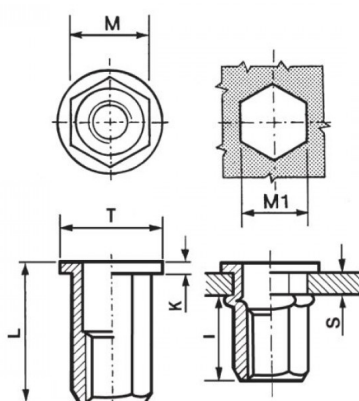




INSERTI FILETTATI ESAGONALI TESTA TONDA
HEXAGONAL FLAT HEAD THREADED INSERTS
FLACHKOPF BLINDNIETMUTTERN SECHSKANTSCHAFT
INSERTS FILETÉS HEXAGONAUX TÊTE CYLINDRIQUE
TUERCAS REMACHABLES HEXAGONALES CABEZA PLANA



	GRIP	M +0,07/-0,1	M1 +0,1/-0	T +/-0,5	K +/-0,15	L +/-0,5	I ~	
M6	0,5-3,0	8,9	9	12,7	1,35	15	8,5	15

MATERIALE: ACCIAIO INOX A2

			
COPPIA DI SERRAGGIO MASSIMA (Nm) 15	CARICO DI TRAZIONE SUL FILETTO (N) 16500	TENUTA ALLA COPPIA DIRETTA (Nm) 4,5	VALORI AL TAGLIO (N) 3000

Disegno di proprietà della Fixi S.r.l. - Non può essere copiato, riprodotto o comunicato a terze persone senza autorizzazione.
 Drawing owned by Fixi S.r.l.- It cannot be copied, reproduced or communicated to third parties without permission.

Disegnato da / Designed by: Ufficio Tecnico
Ufficio Tecnico / Tech Office: tech@fixi.it

26/12/2024

CODICE PRODOTTO / PART NUMBER

85IXITTEM06C

FIXI®

FIXI s.r.l. Via Bellardi 40/A
 10146 - Torino (Italy)
 www.fixi.it - info@fixi.it